



花蓮。西寶國小

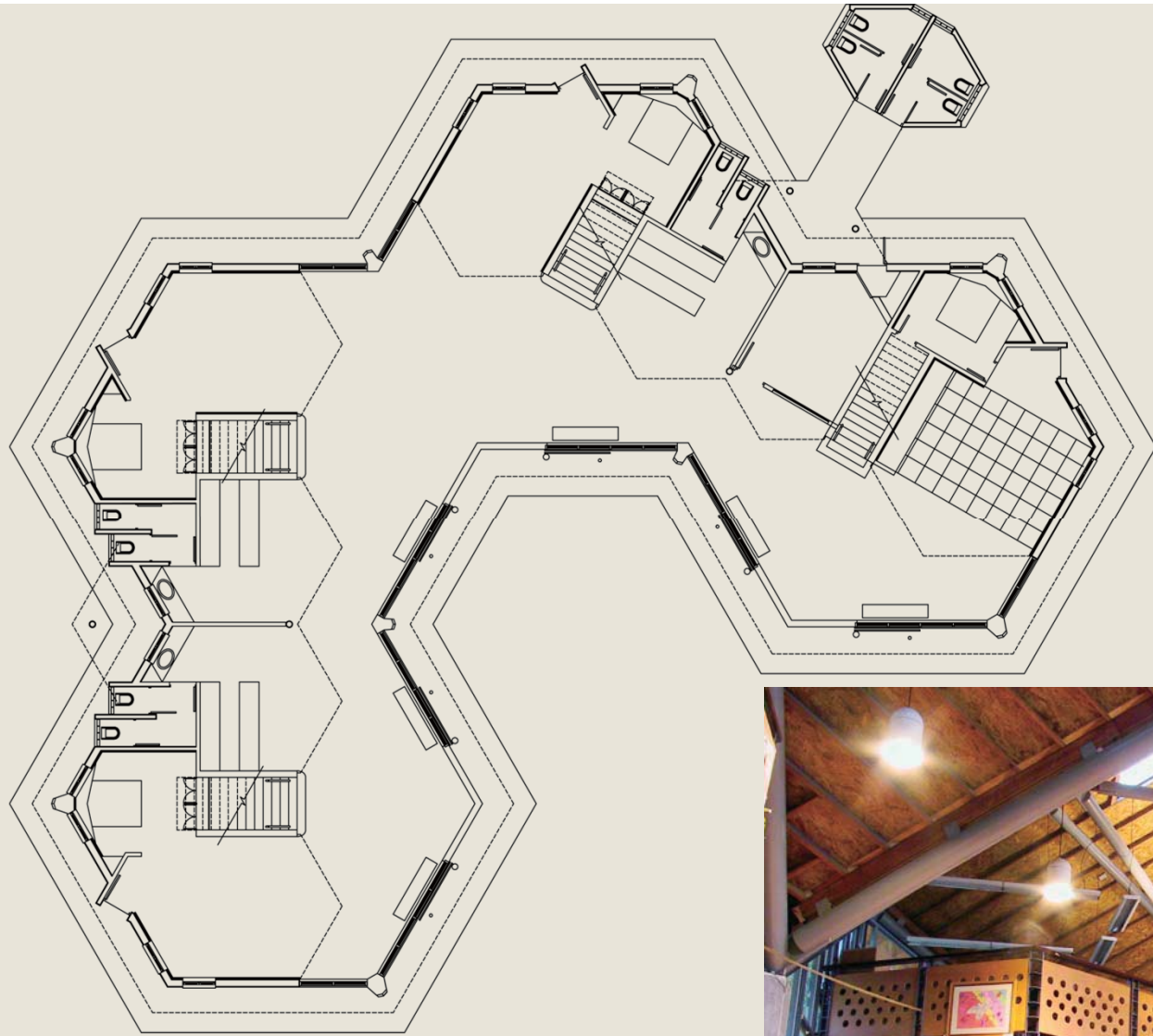


花蓮。西寶國小



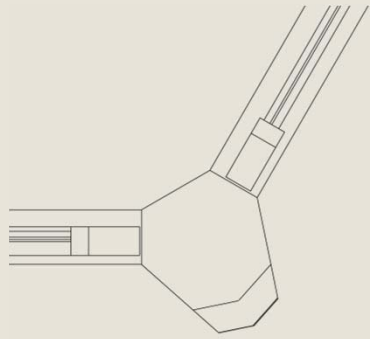
基地環景圖



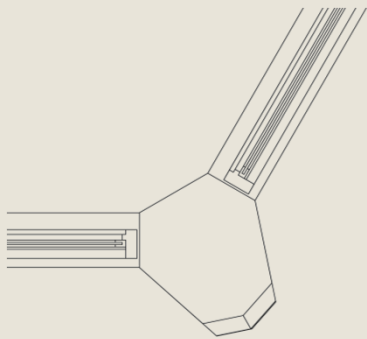


平面圖





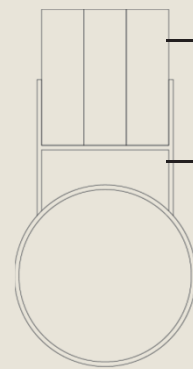
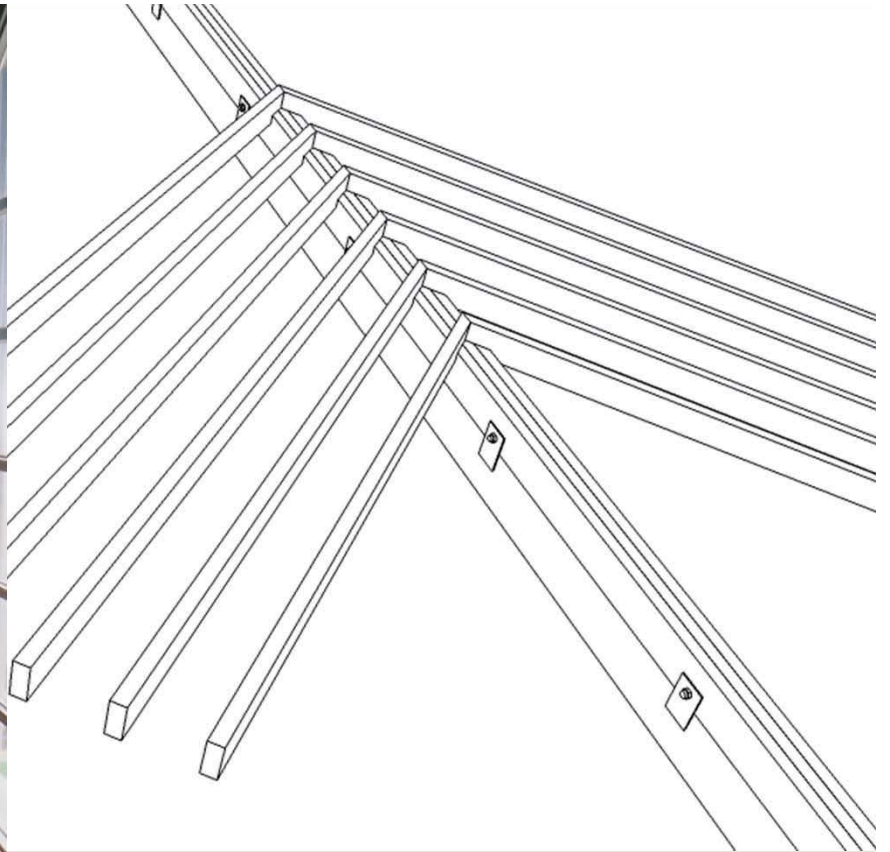
1F plan



2F plan





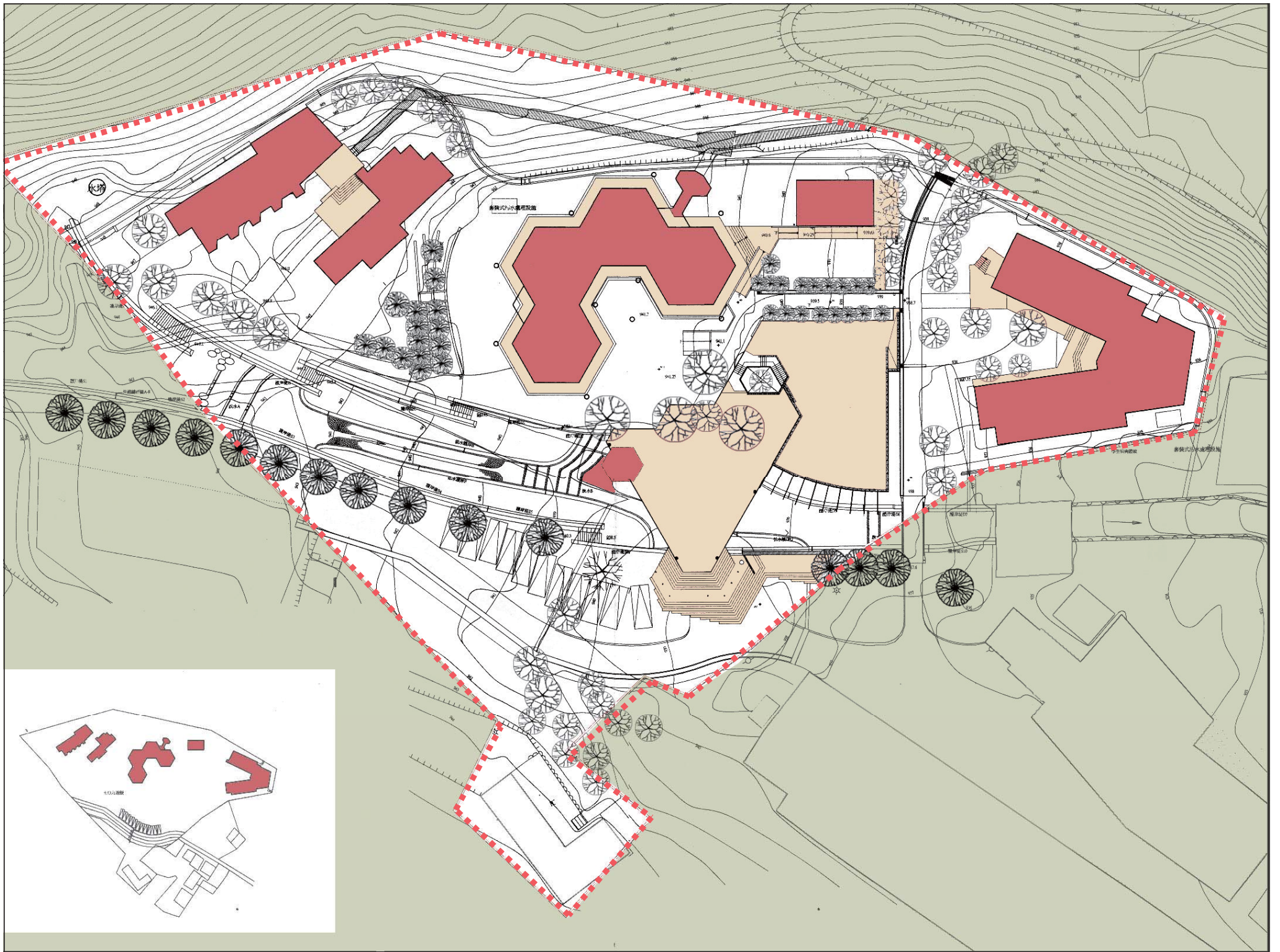


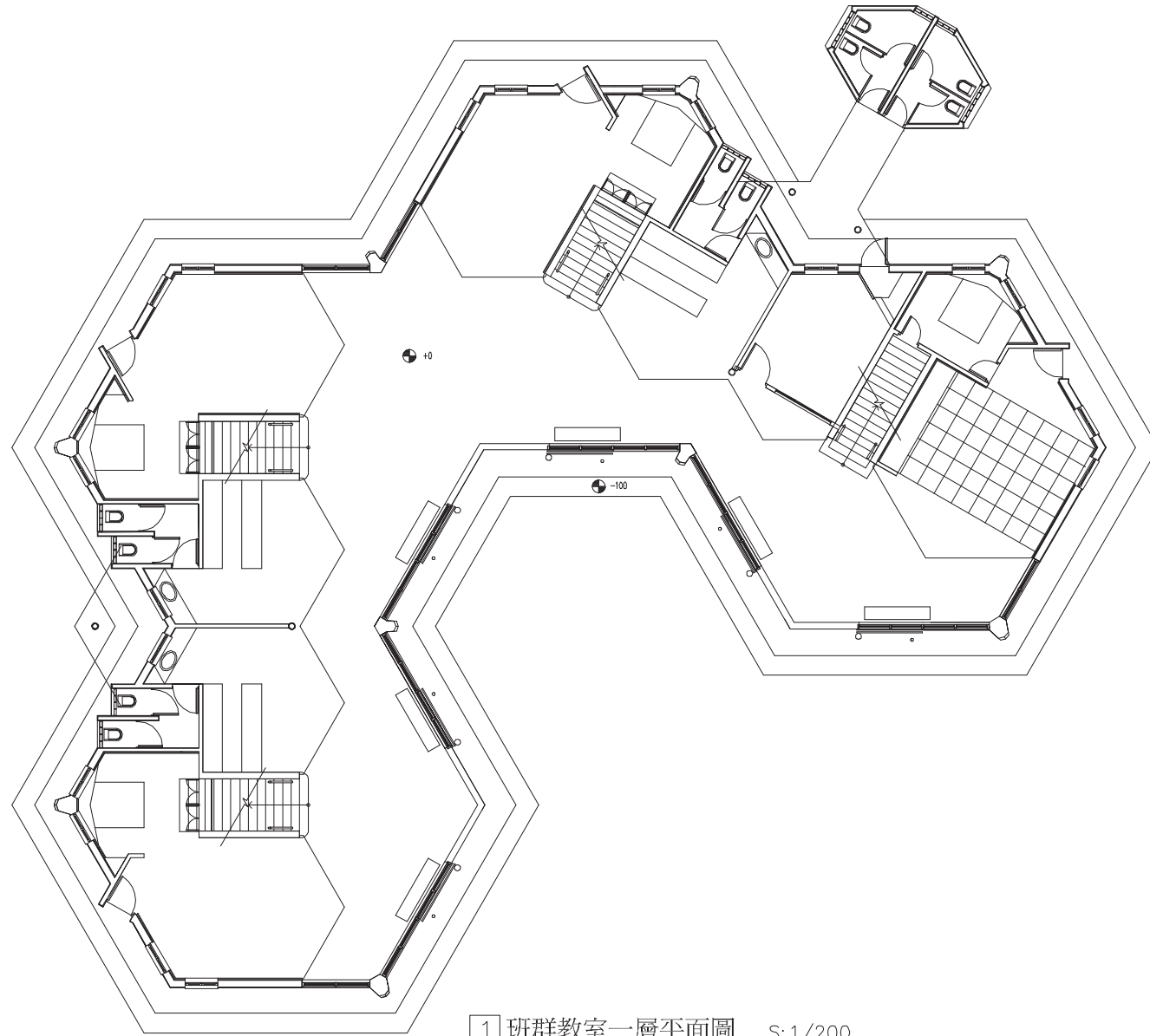
木樑

H:15*15 L=100

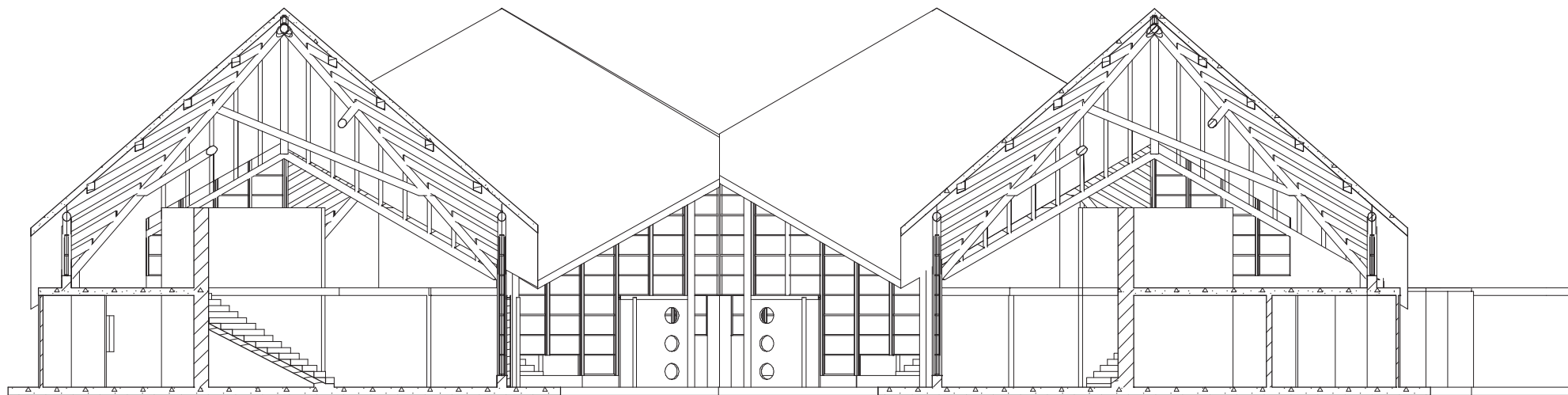
φ200

單位:mm

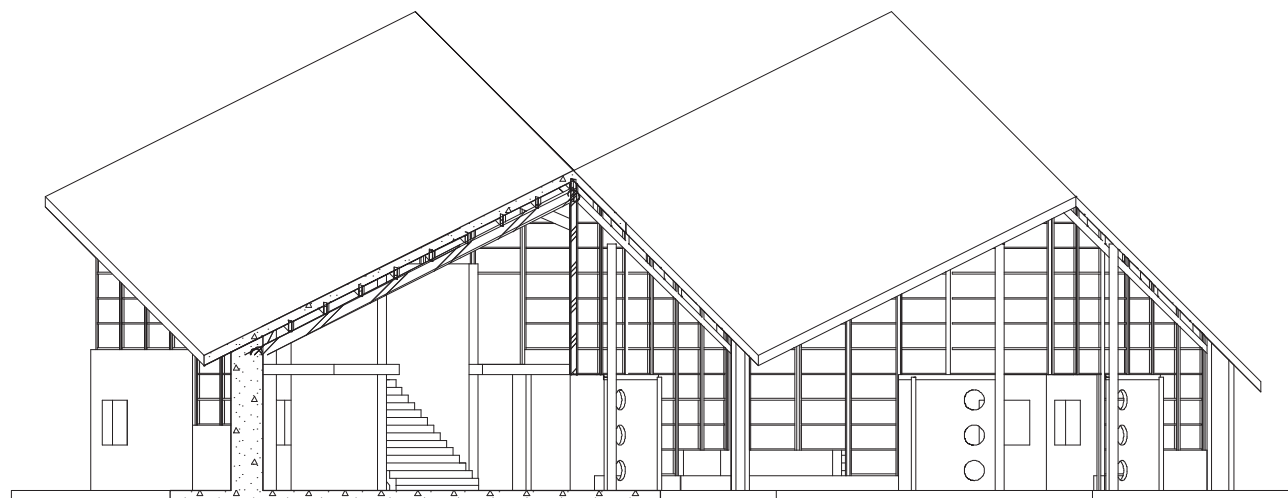




1 班群教室一層平面圖 S: 1/200



1 剖面圖A s:1/150



2 剖面圖B s:1/150

