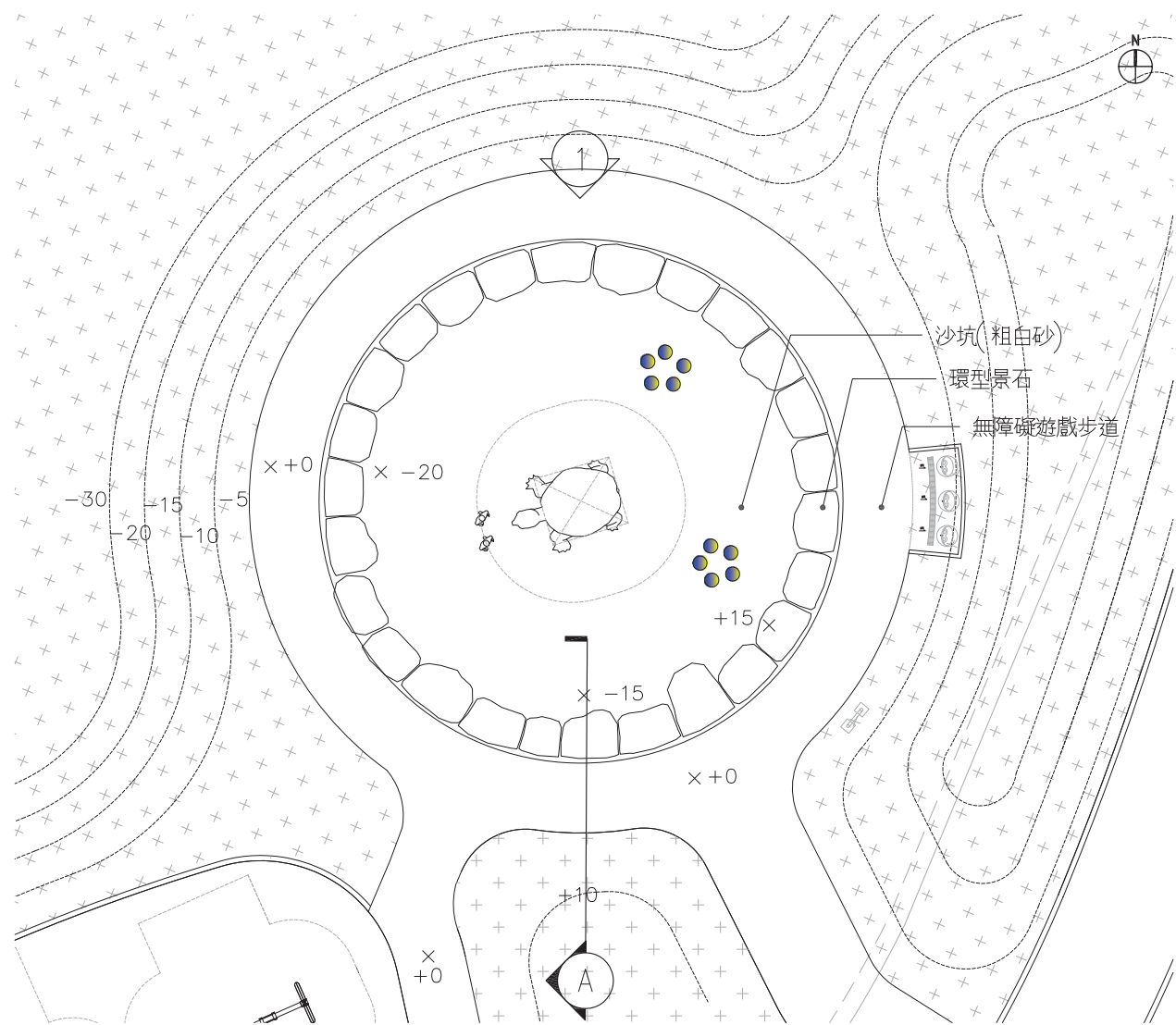


北港運動公園平面圖

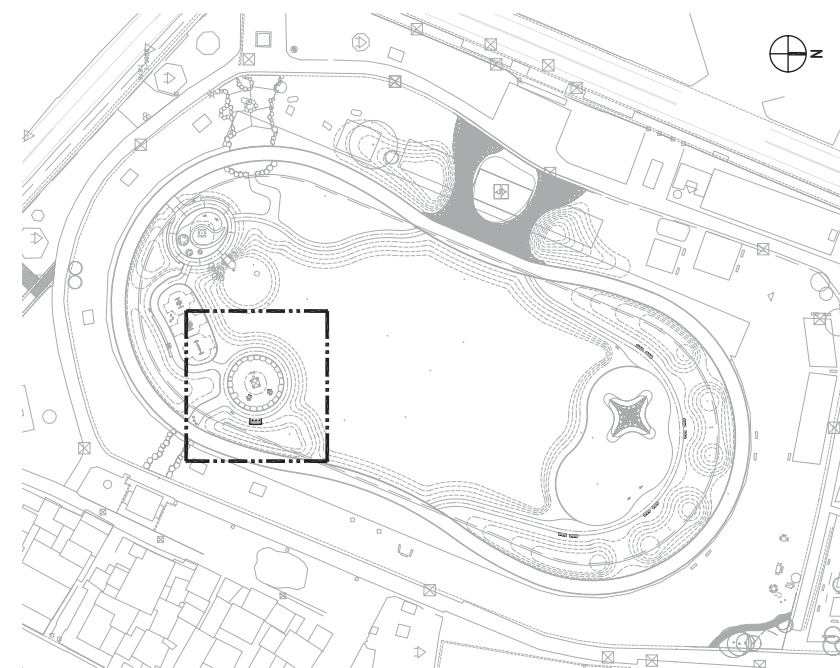
A1:1/400 A3:1/800





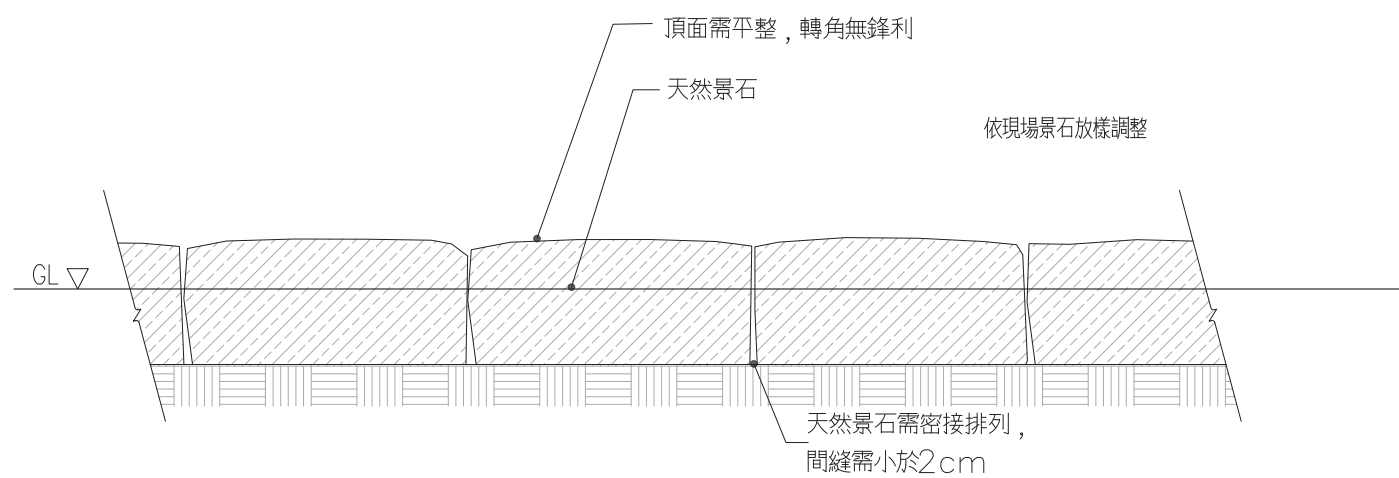
沙坑平面圖

A1:1/100 A3:1/200



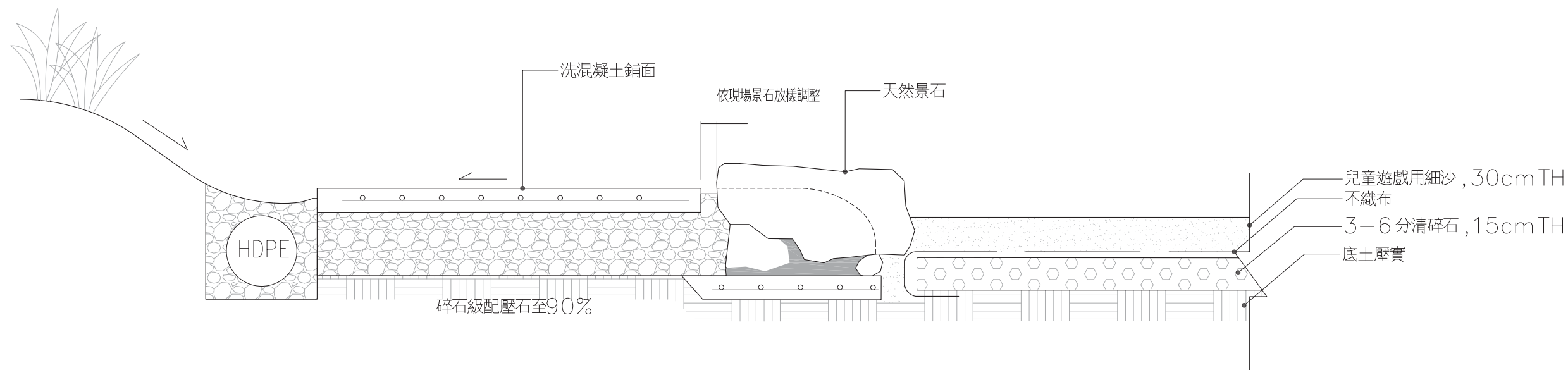
沙坑配置圖

A1:1/1000 A3:1/2000



沙坑立面圖1

A1:1/25 A3:1/50



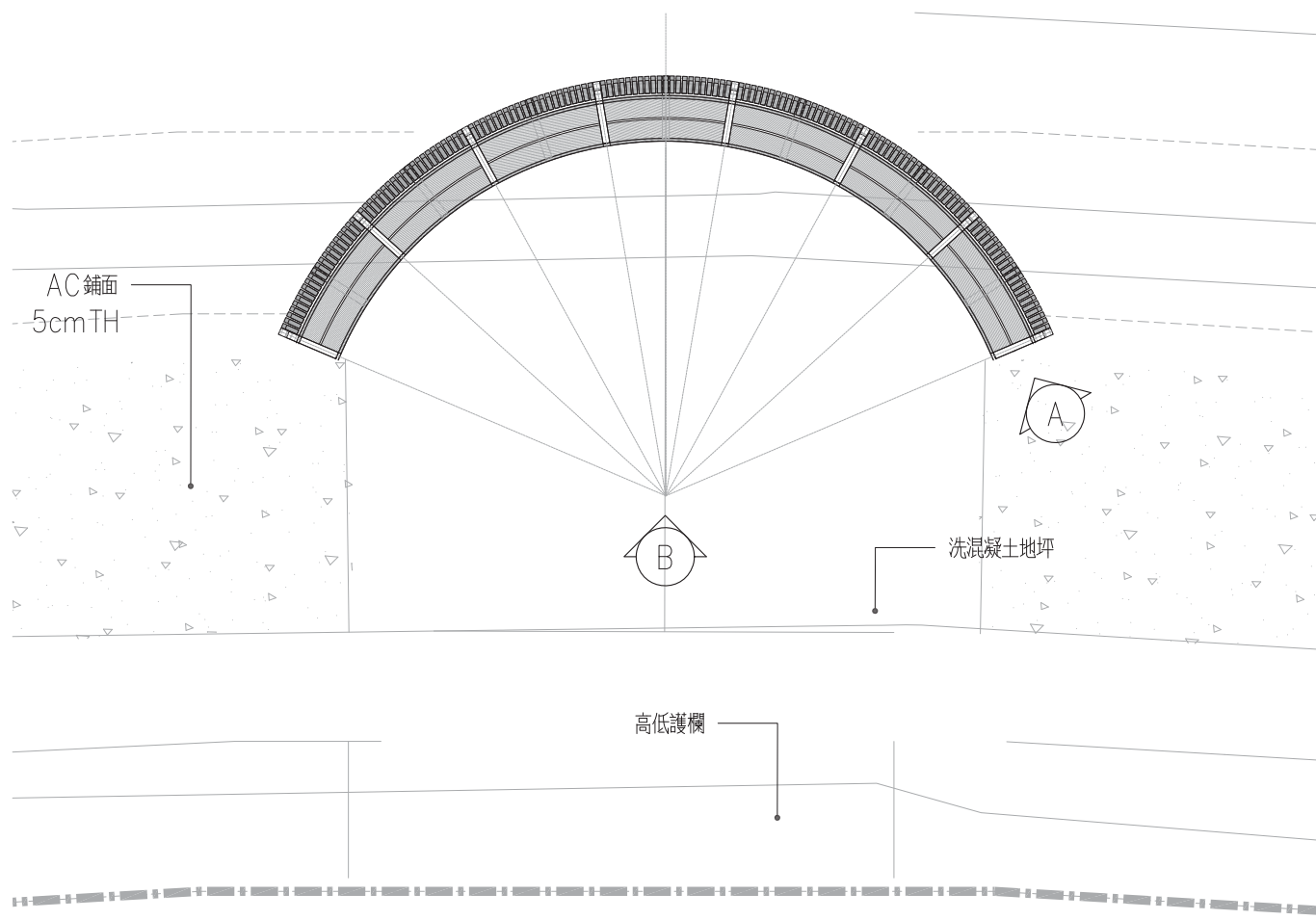
沙坑剖面圖A

A1:1/15 A3:1/30

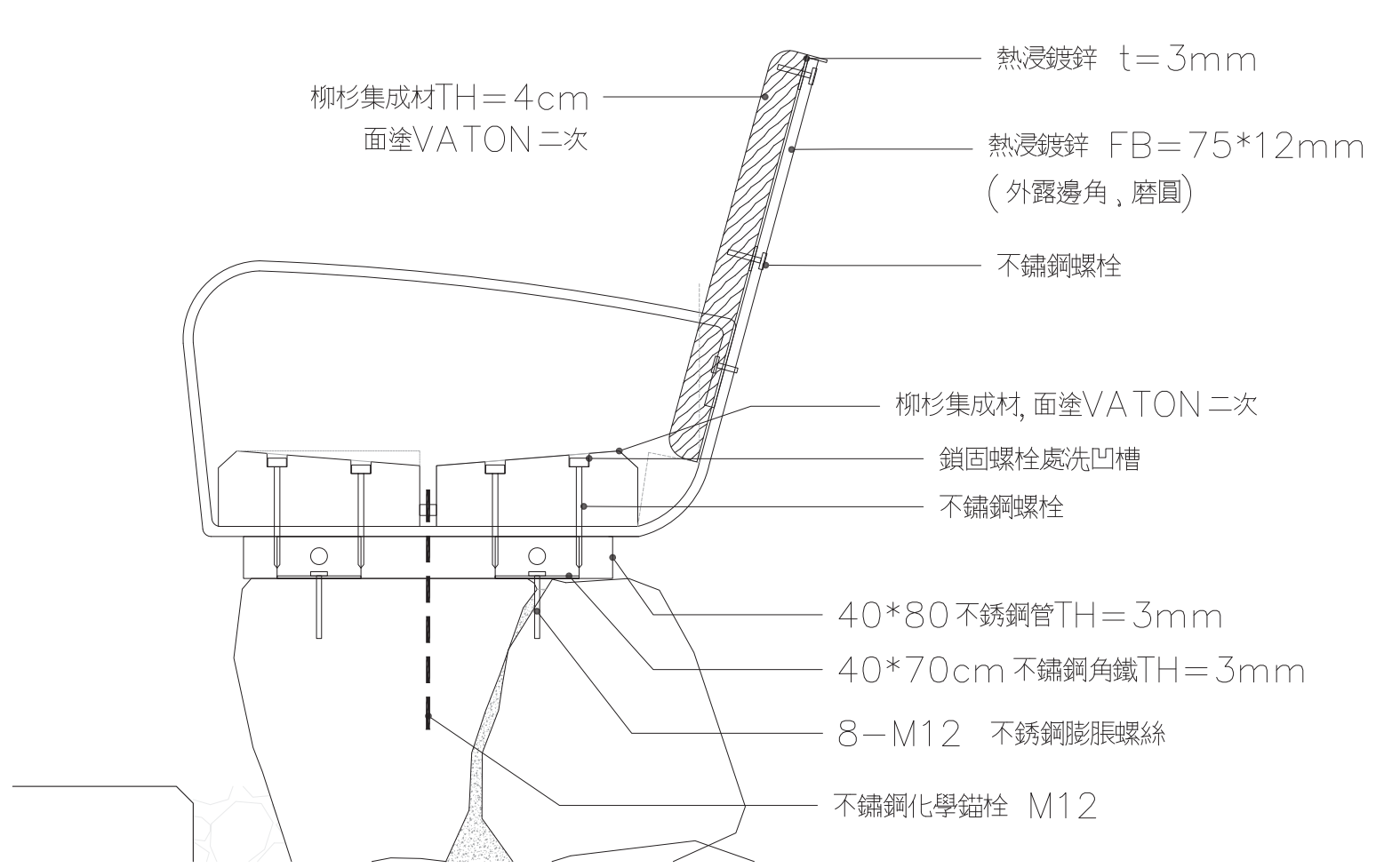


河濱公園剖面圖

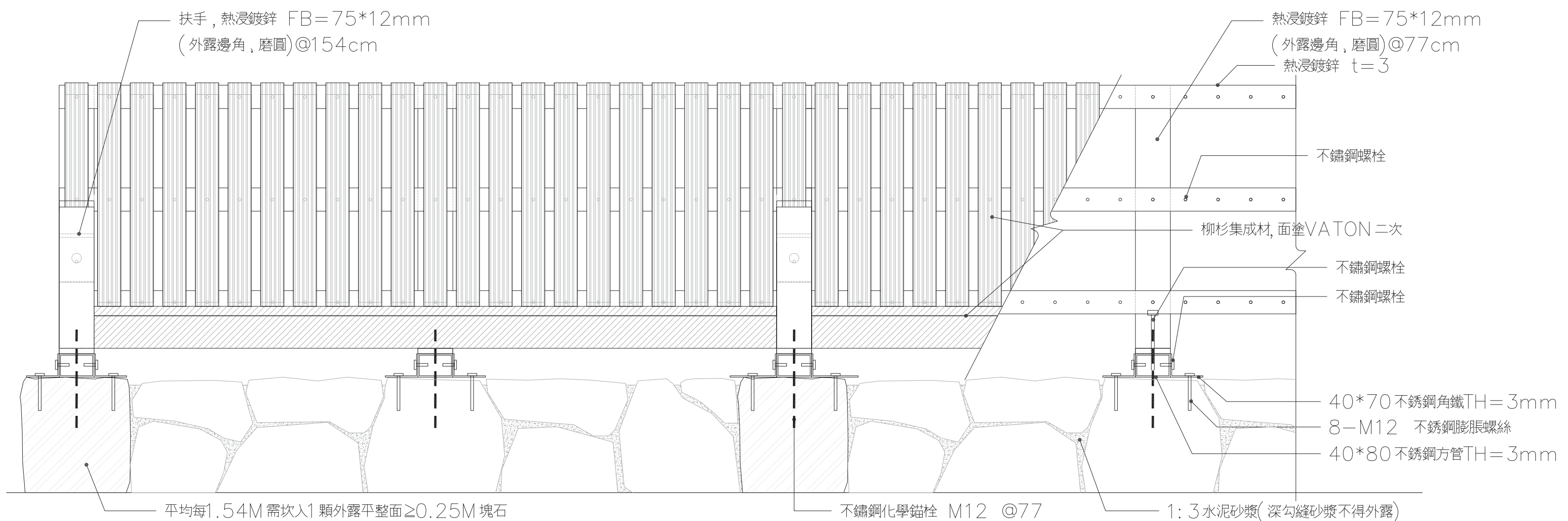




堤頂休憩座椅平面圖 A1:1/20 A3:1/40



堤頂休憩座椅立面圖A A1:1/4 A3:1/8

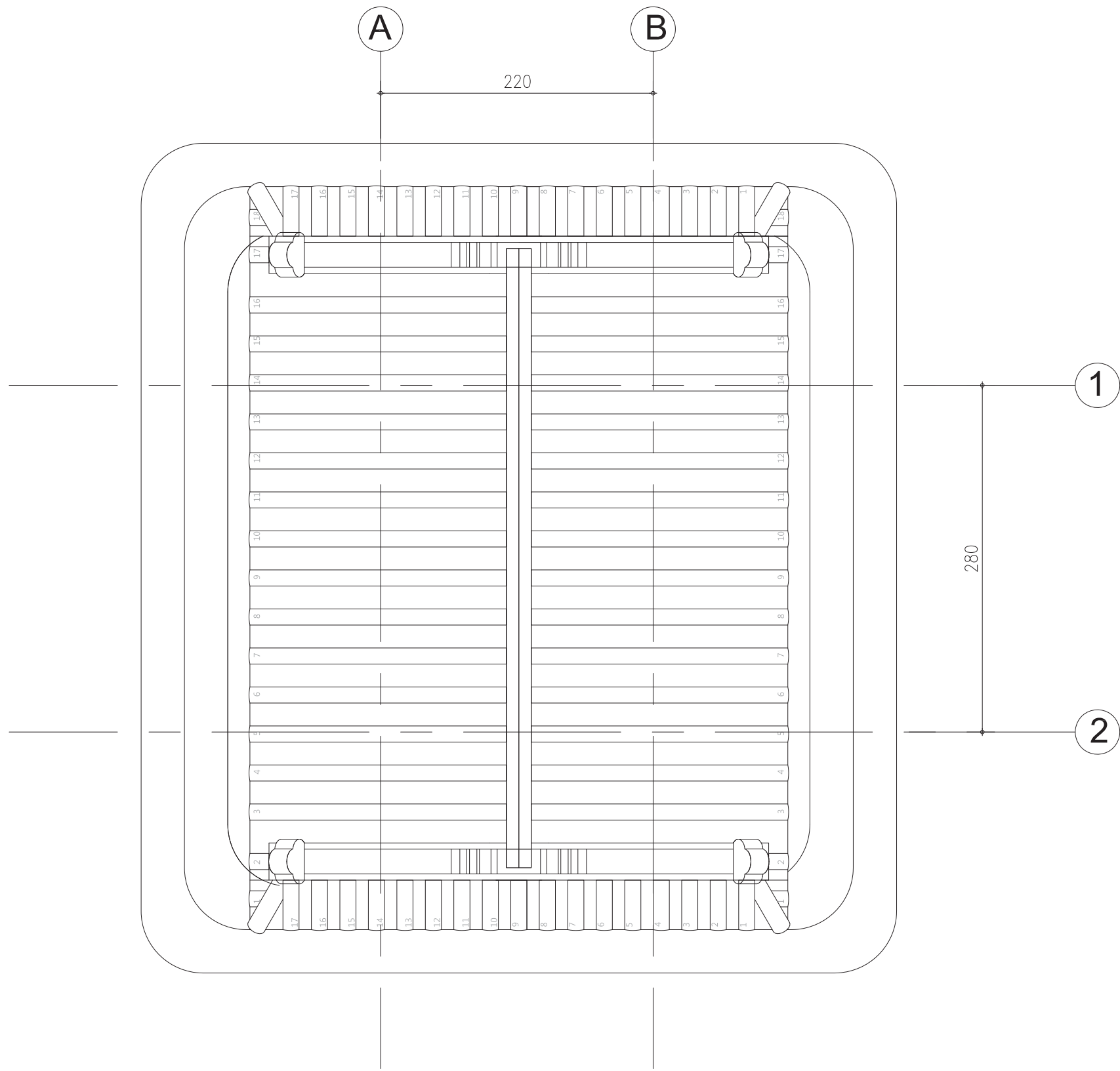


堤頂休憩座椅立面圖B A1:1/4 A3:1/8

平均每1.54M需坎入1顆外露平整面≥0.25M塊石

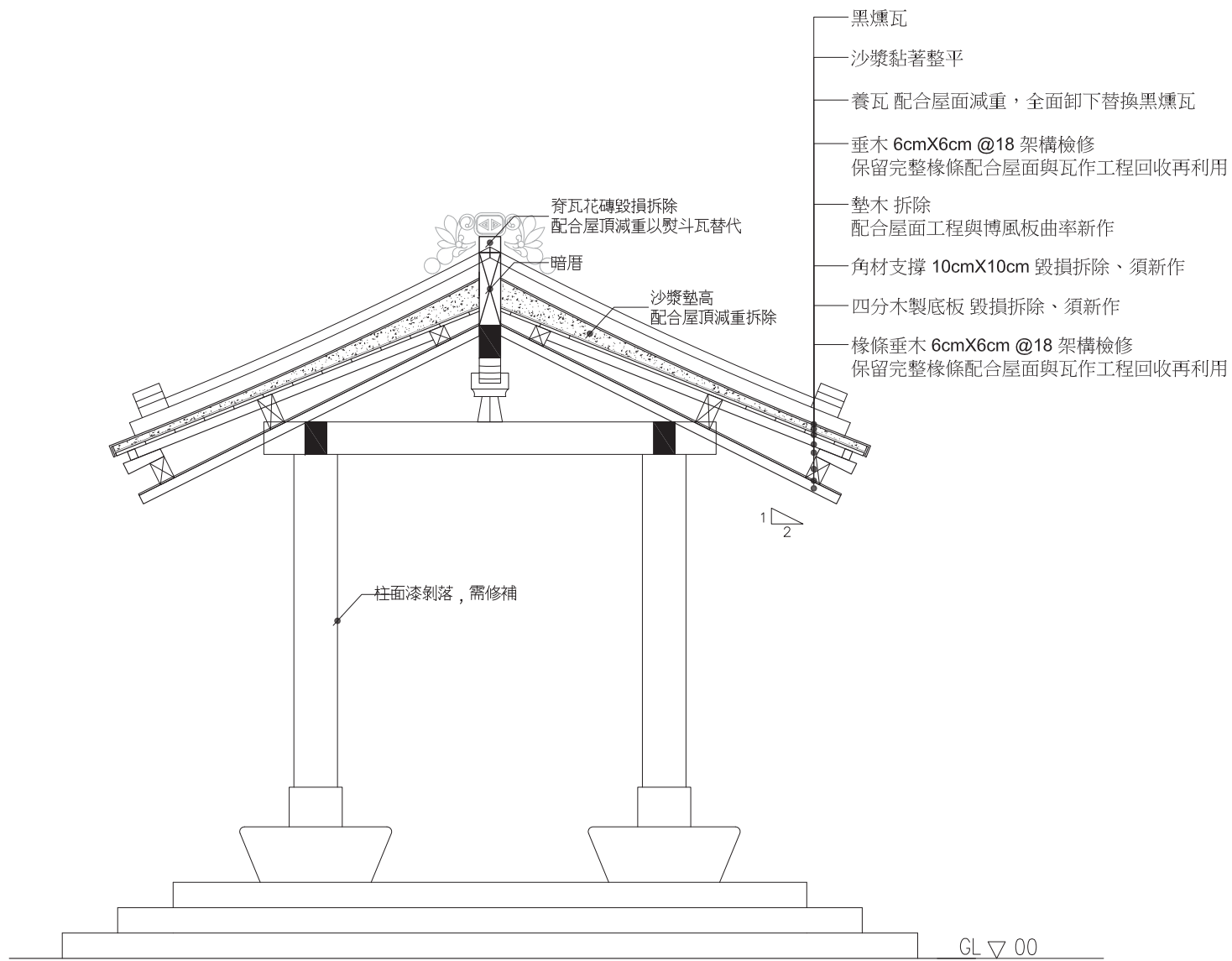
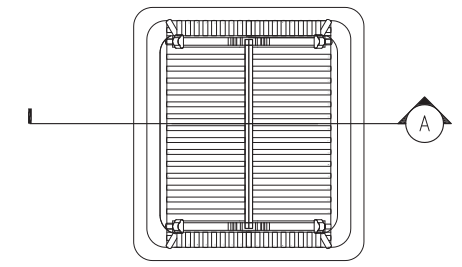
不鏽鋼化學錨栓 M12 @77

1:3水泥砂漿(深勾縫砂漿不得外露)



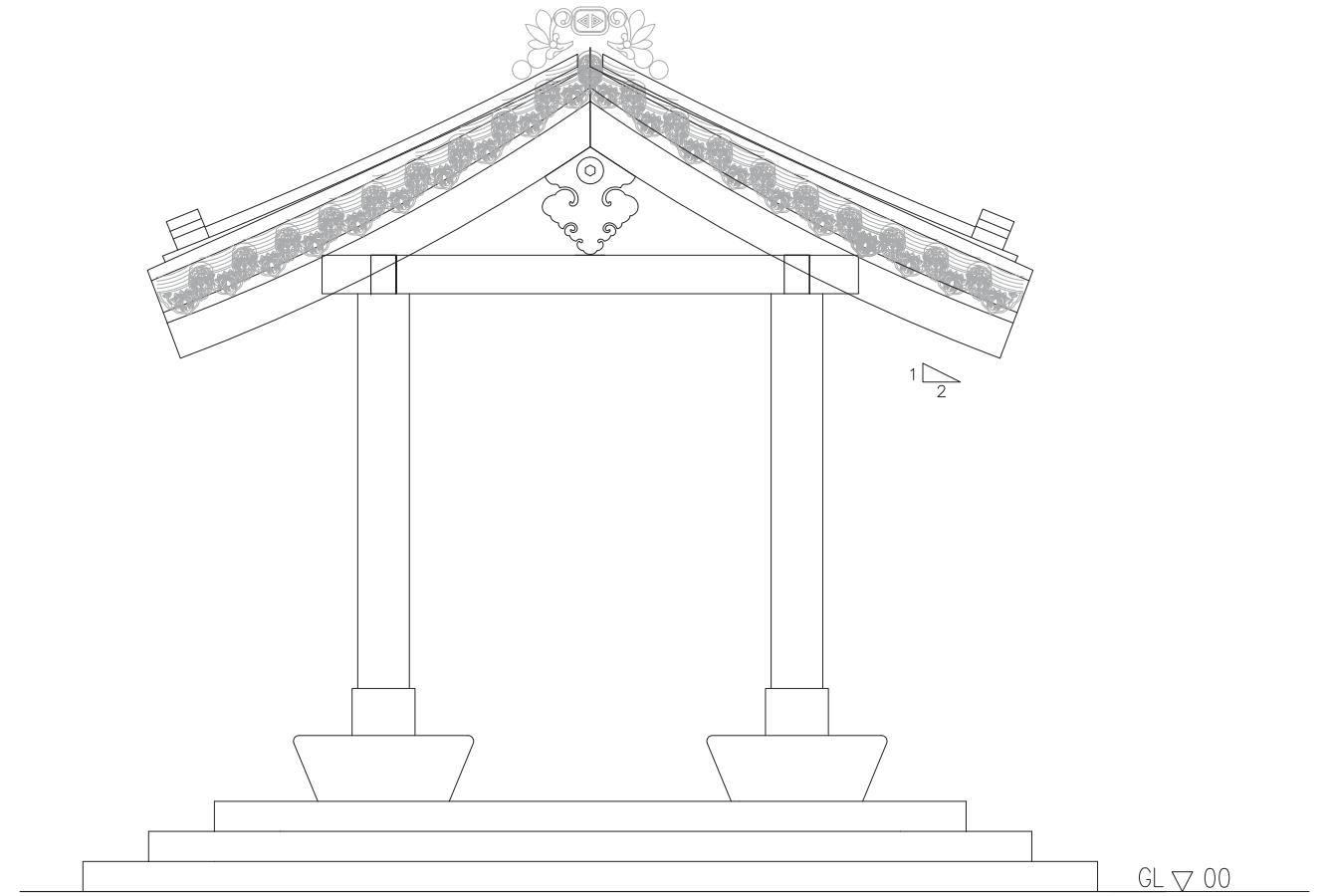
鴻禧亭屋頂平面圖

A1:1/150 A3:1/300



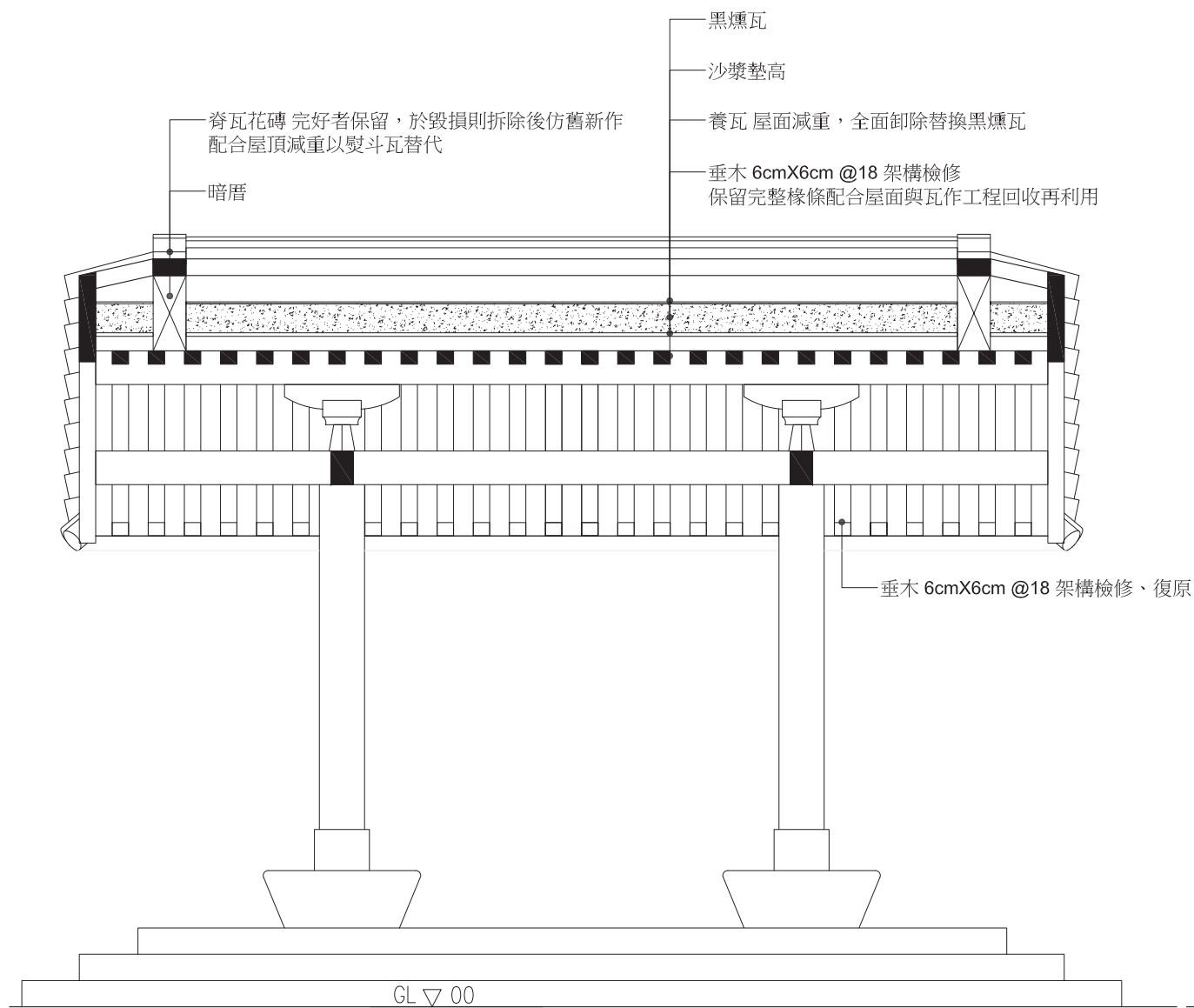
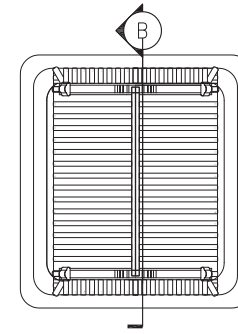
鴻禧亭構架剖面圖A

A1:1/150 A3:1/300



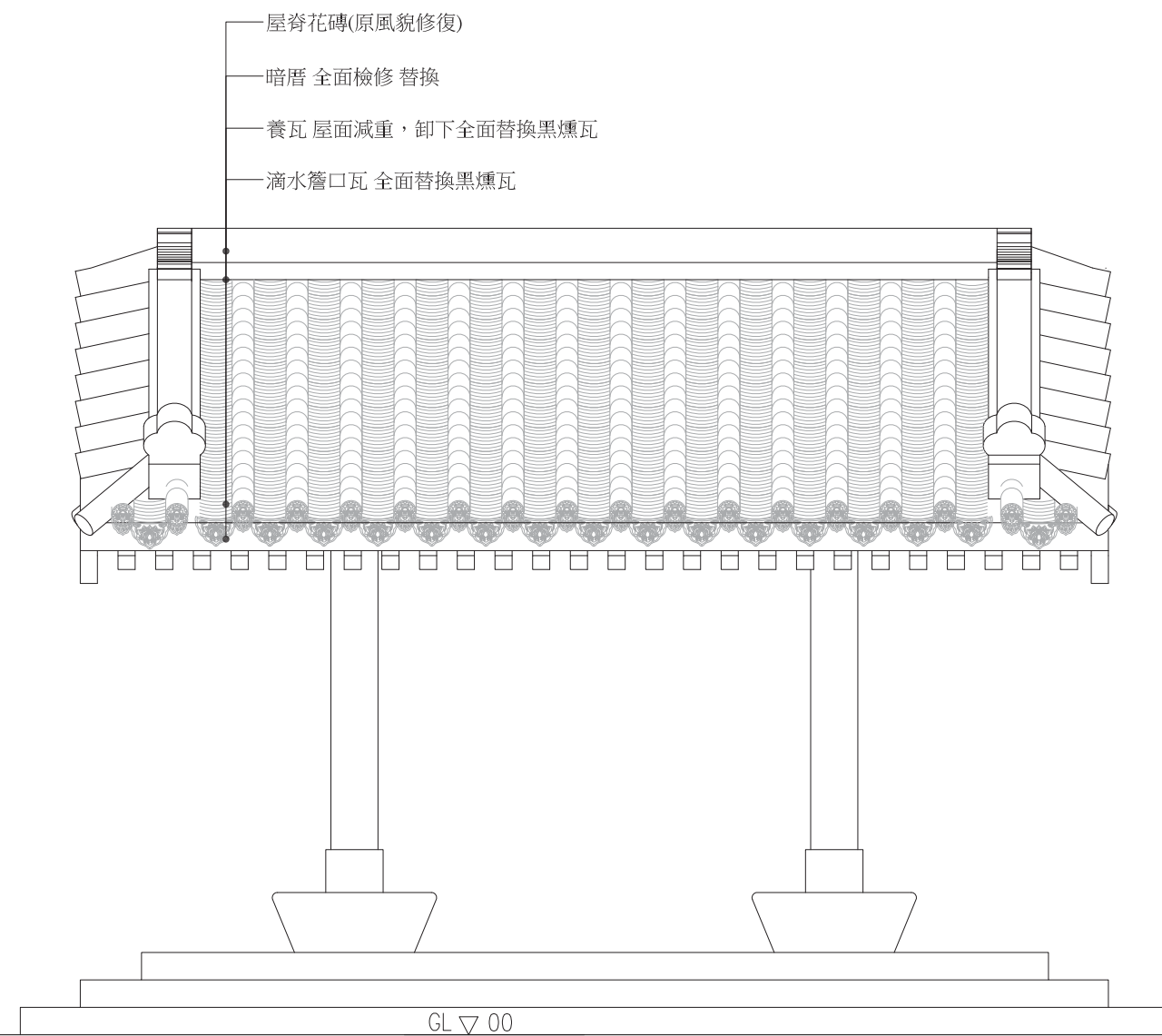
鴻禧亭立面圖

A1:1/150 A3:1/300



鴻禧亭構架剖面圖B

A1:1/150 A3:1/300



鴻禧亭立面圖

A1:1/150 A3:1/300