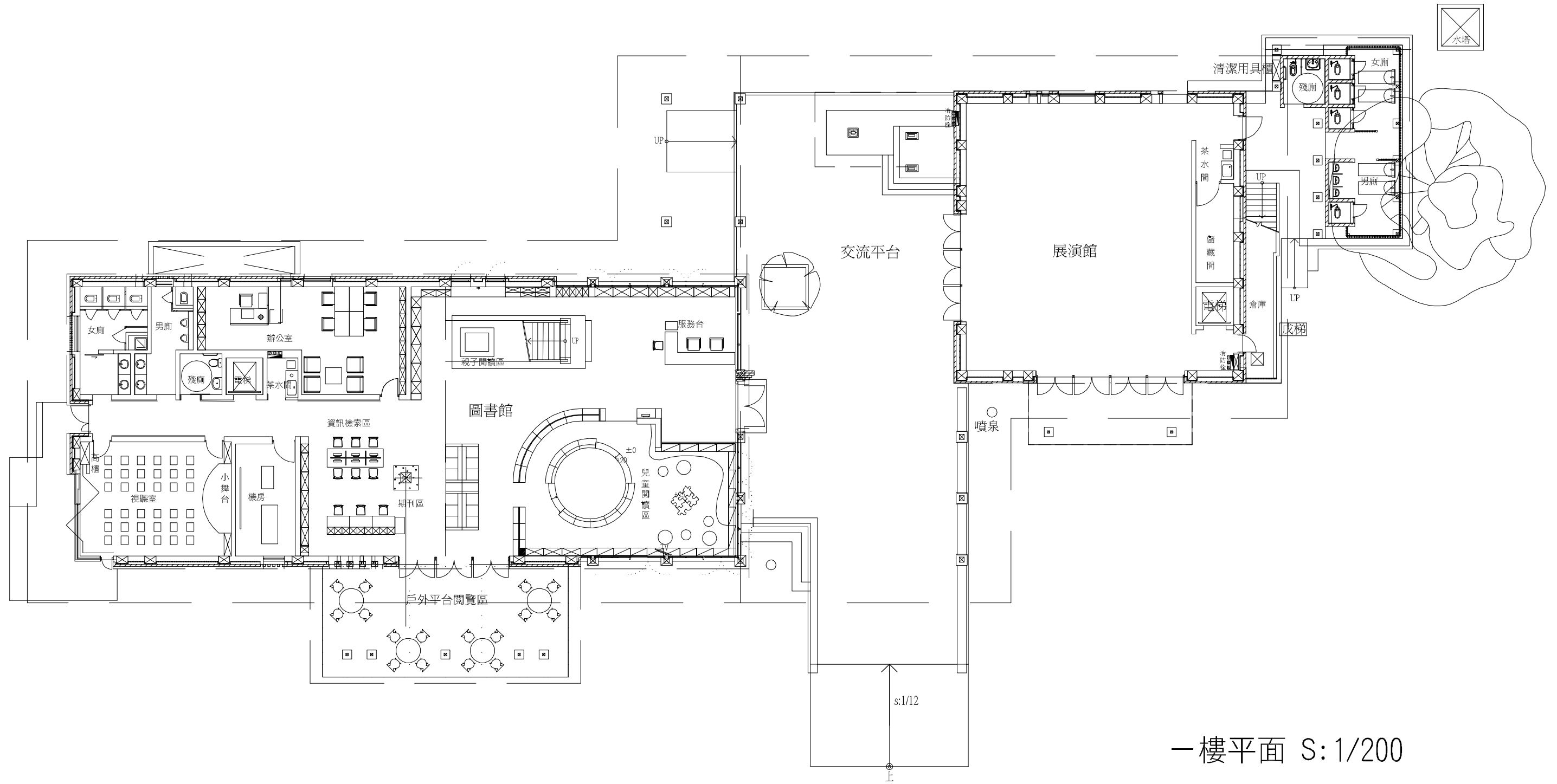
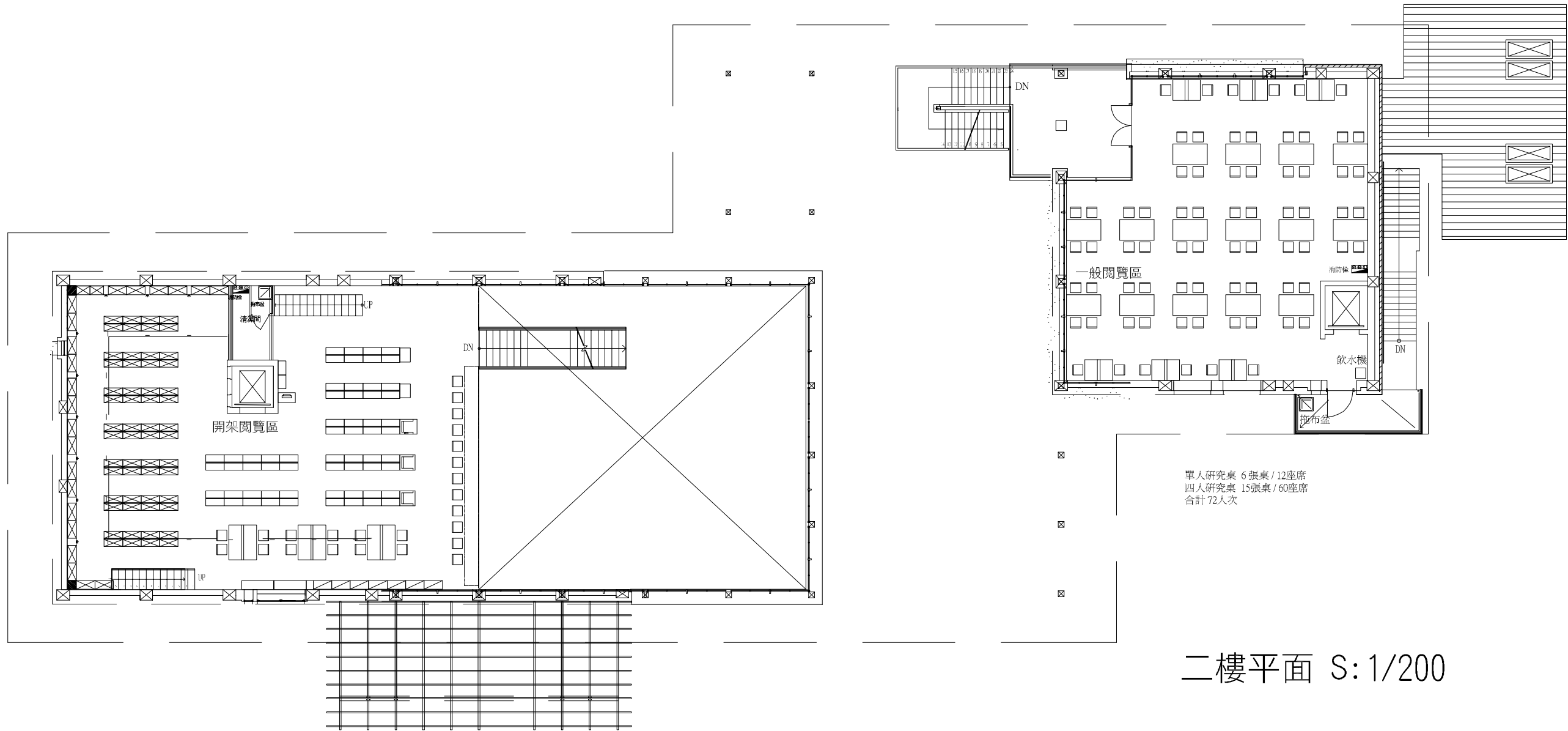


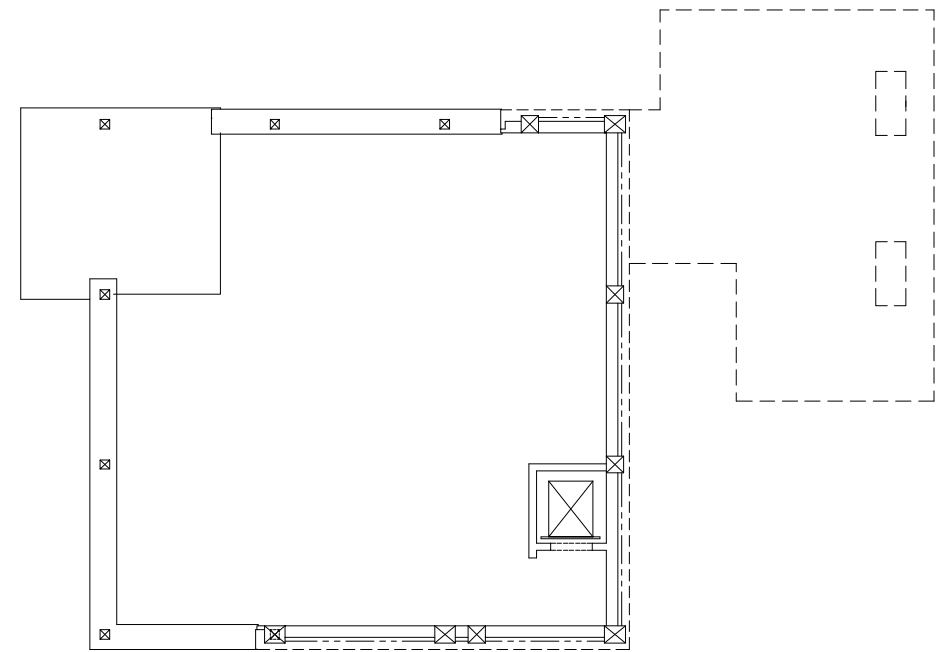
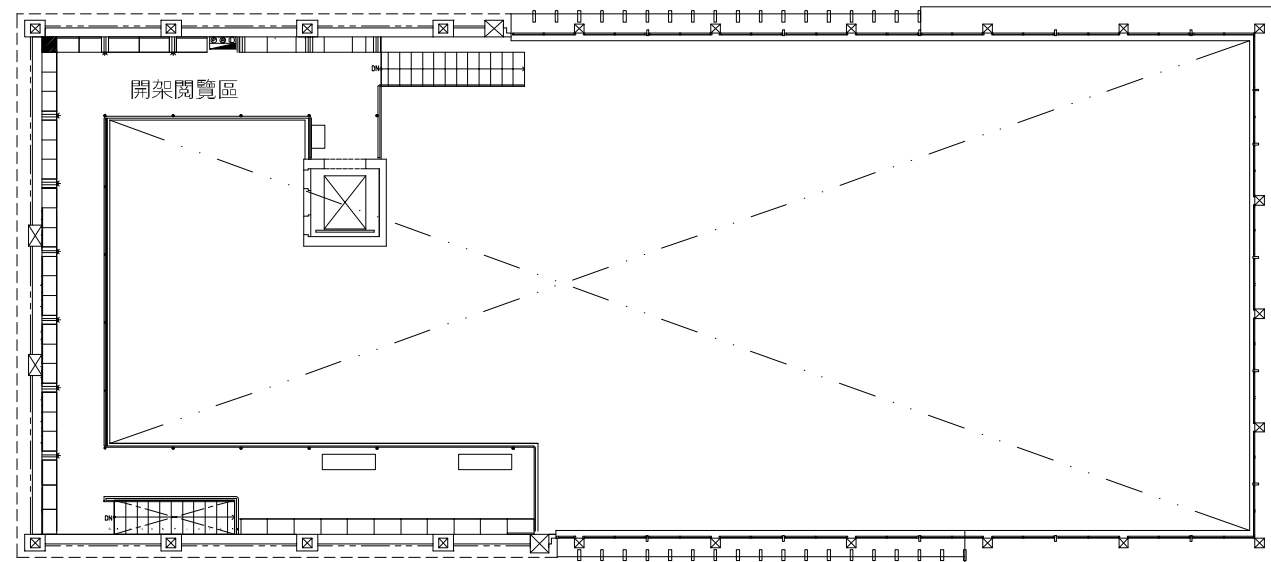
全區配置圖



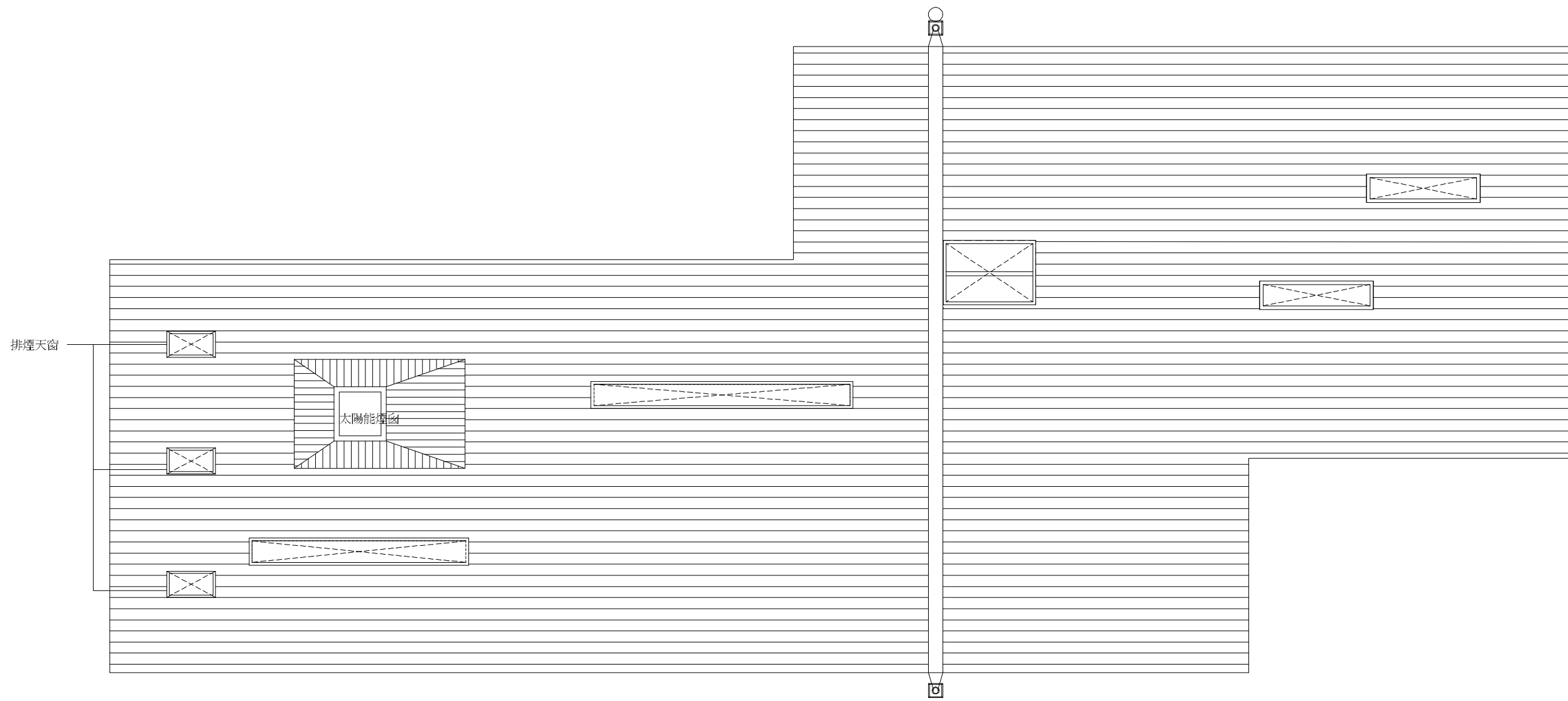
一樓平面 S: 1/200



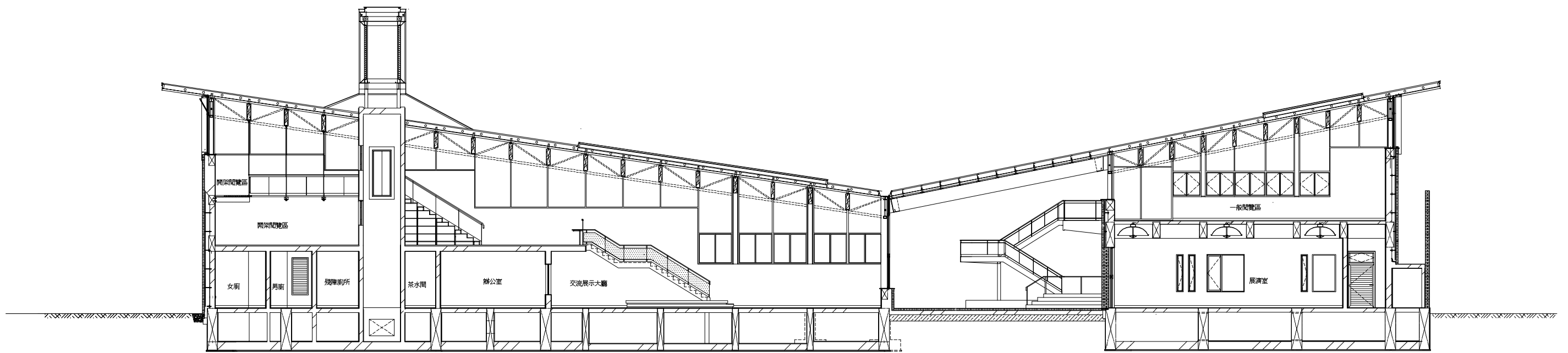
二樓平面 S: 1/200



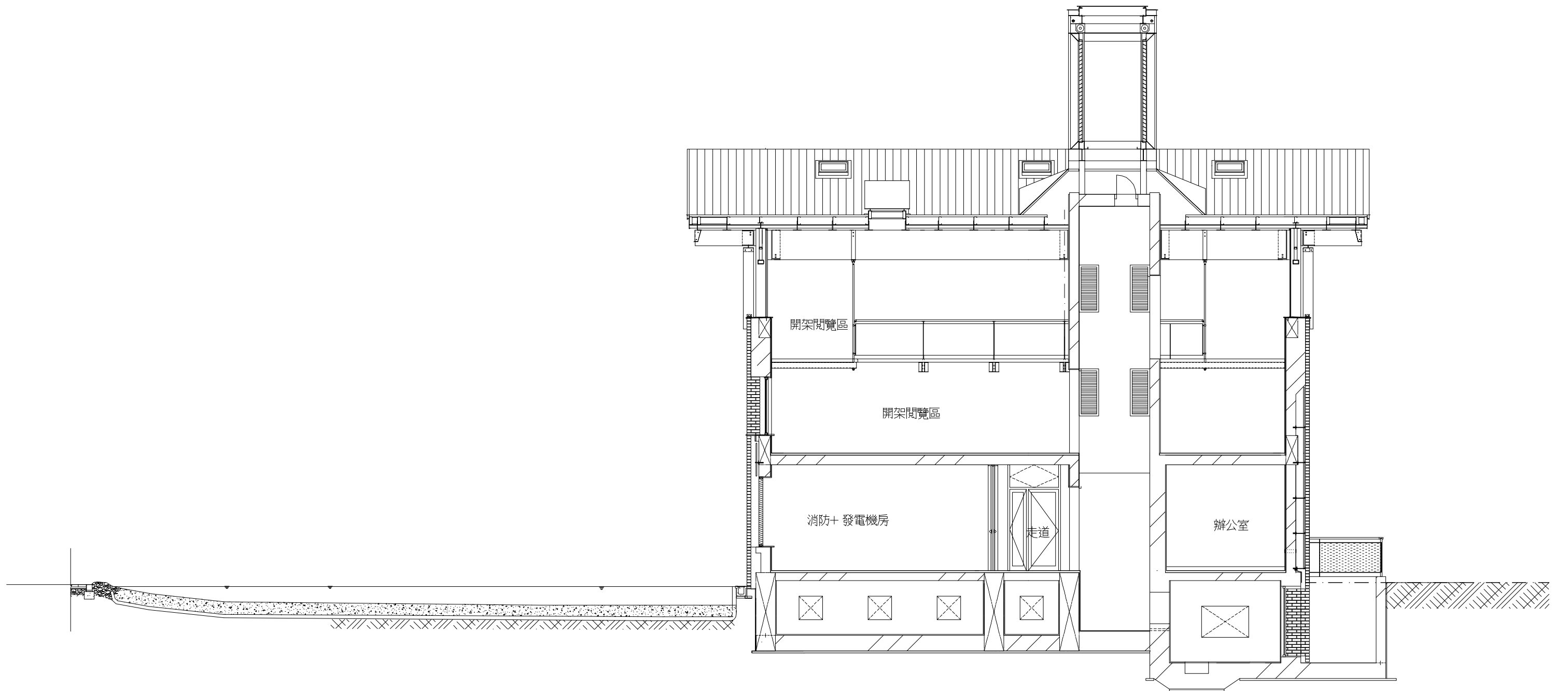
三樓平面 S: 1/200



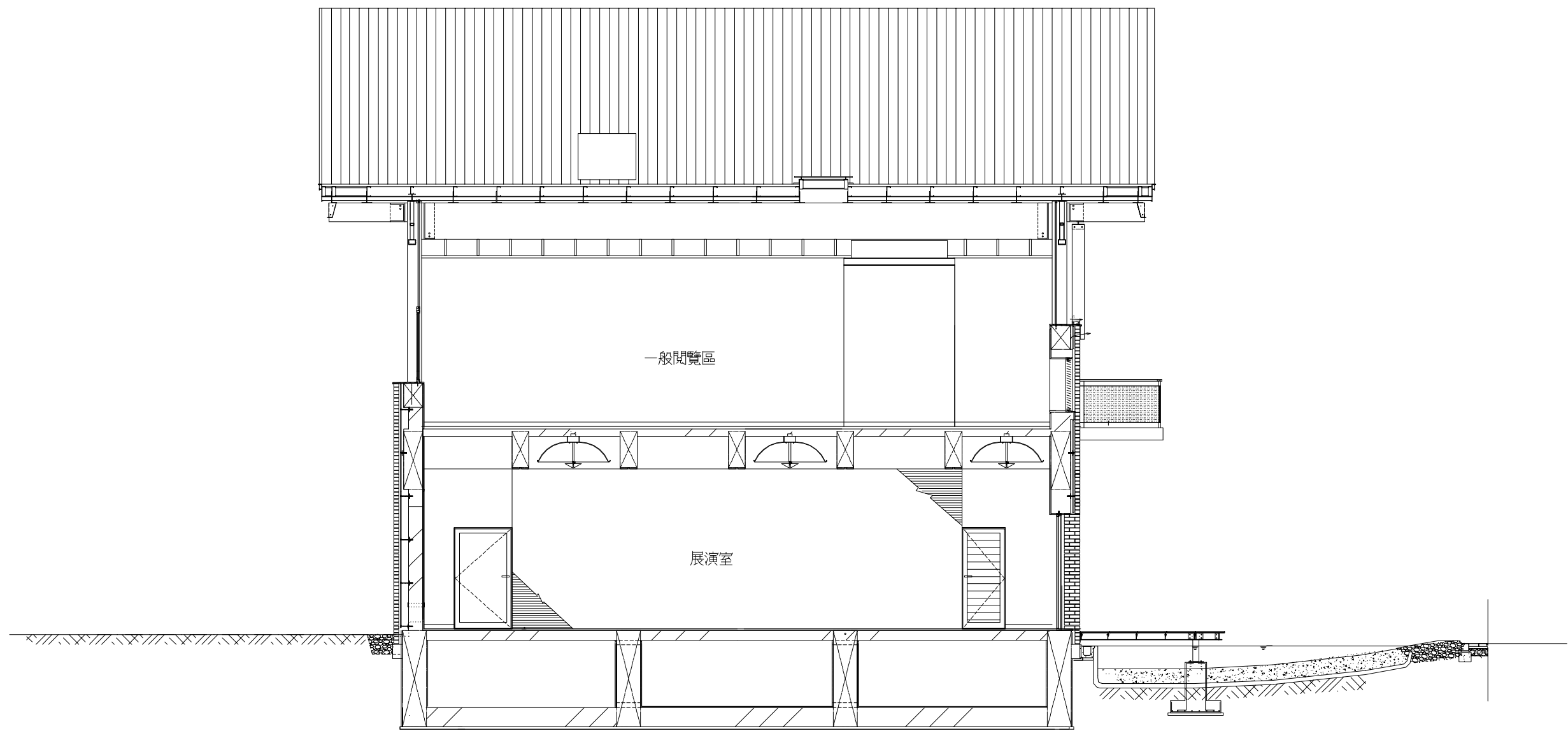
屋頂平面 S:1/200



A-A剖面 S:1/200

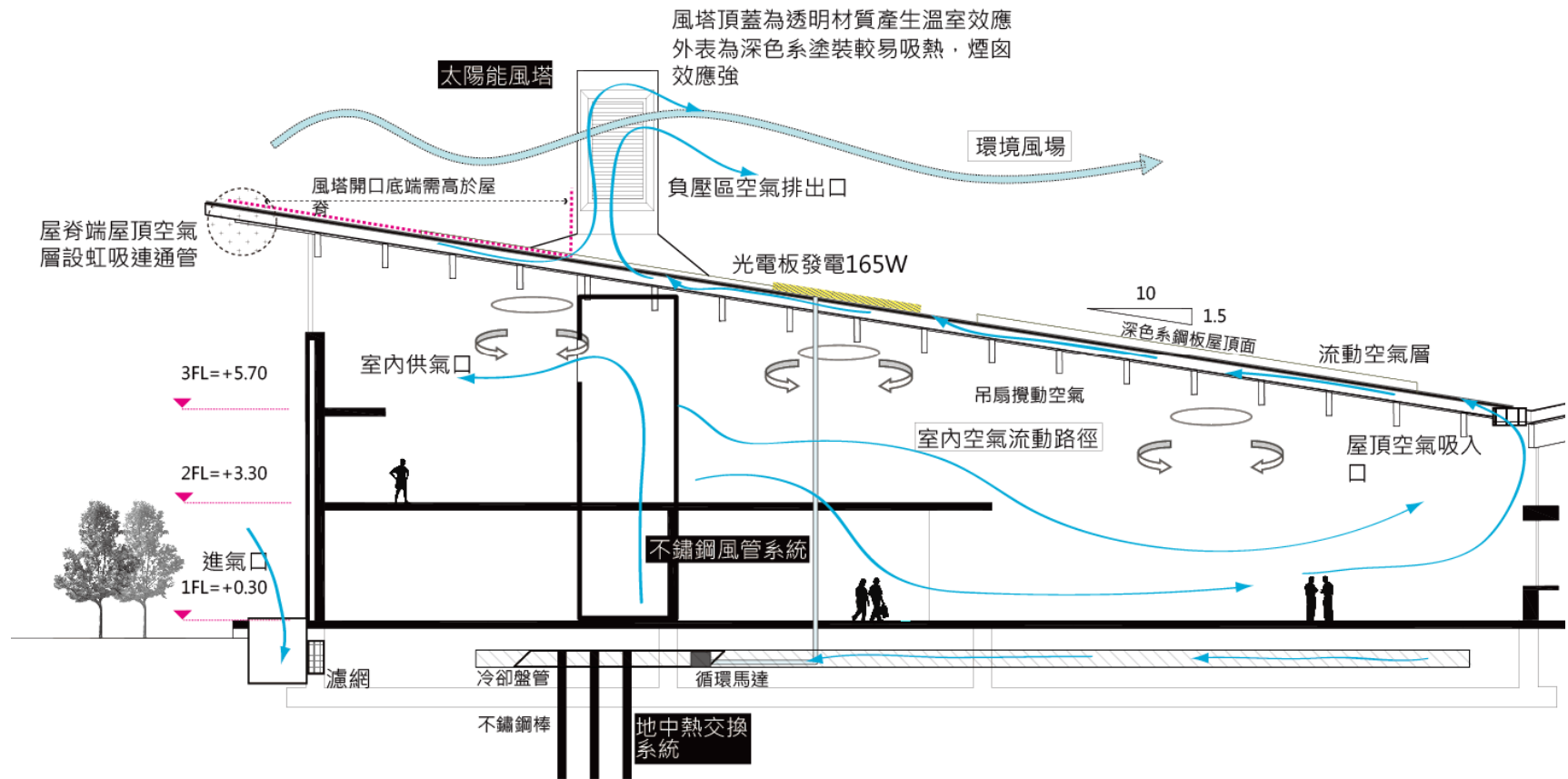


B-B 剖面 S: 1/100



C—C剖面 S: 1/100





# DIAGRAM

誘導式太陽能通風系統示意圖

夏天可將館內吊扇全部運作，  
 可讓空氣流動增加人體舒適度，  
 可維持與地下室相同約25-29°C常溫。



風塔外表為深色系塗裝較易吸熱，煙囪效應較強。

4面無聲捲門

以捲門之開啟程度控制自然通風換氣量，夏天開放量大，氣候冷開放量小，颱風來時完全關閉避免風壓過大雨水入侵。

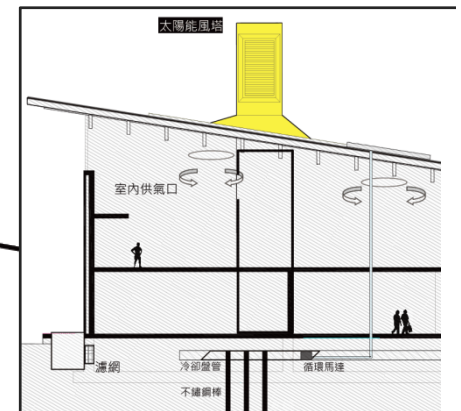
風塔開口底端需高於屋脊

屋脊端屋頂空氣層設連通管

導溝水

維修梯

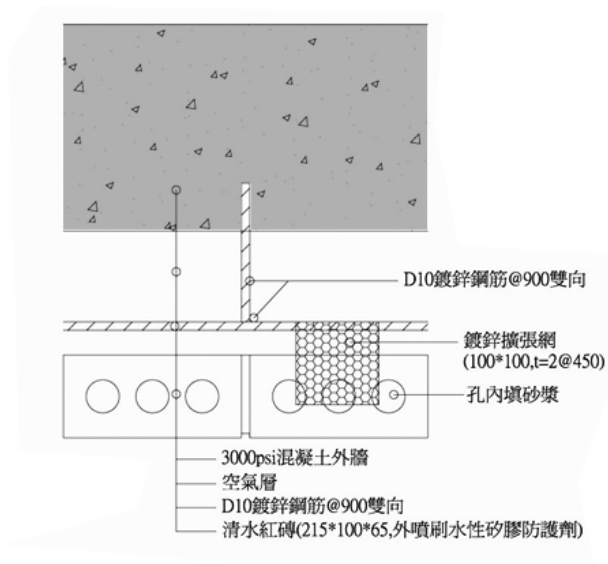
5.4M



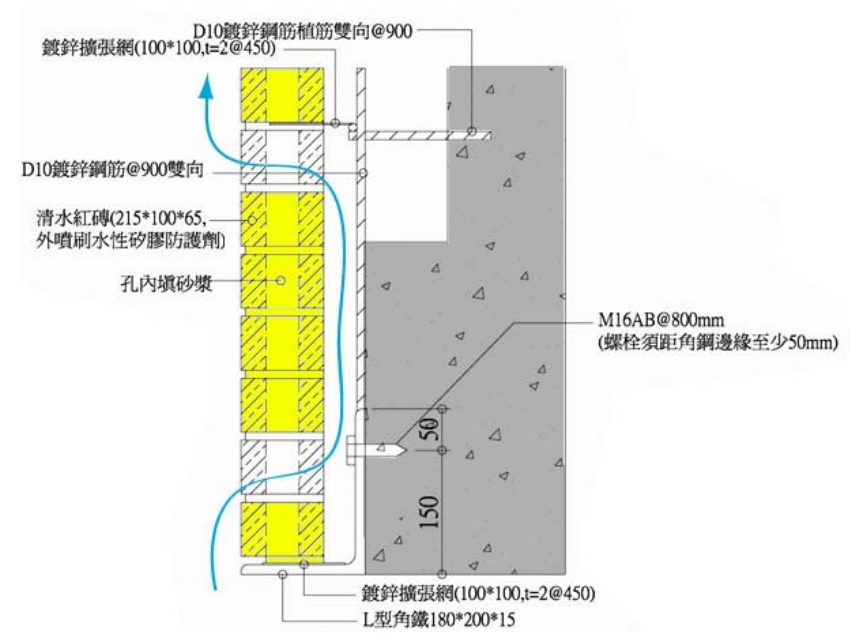
DIAGRAM

太陽能煙囪剖面示意圖

## 平剖面圖

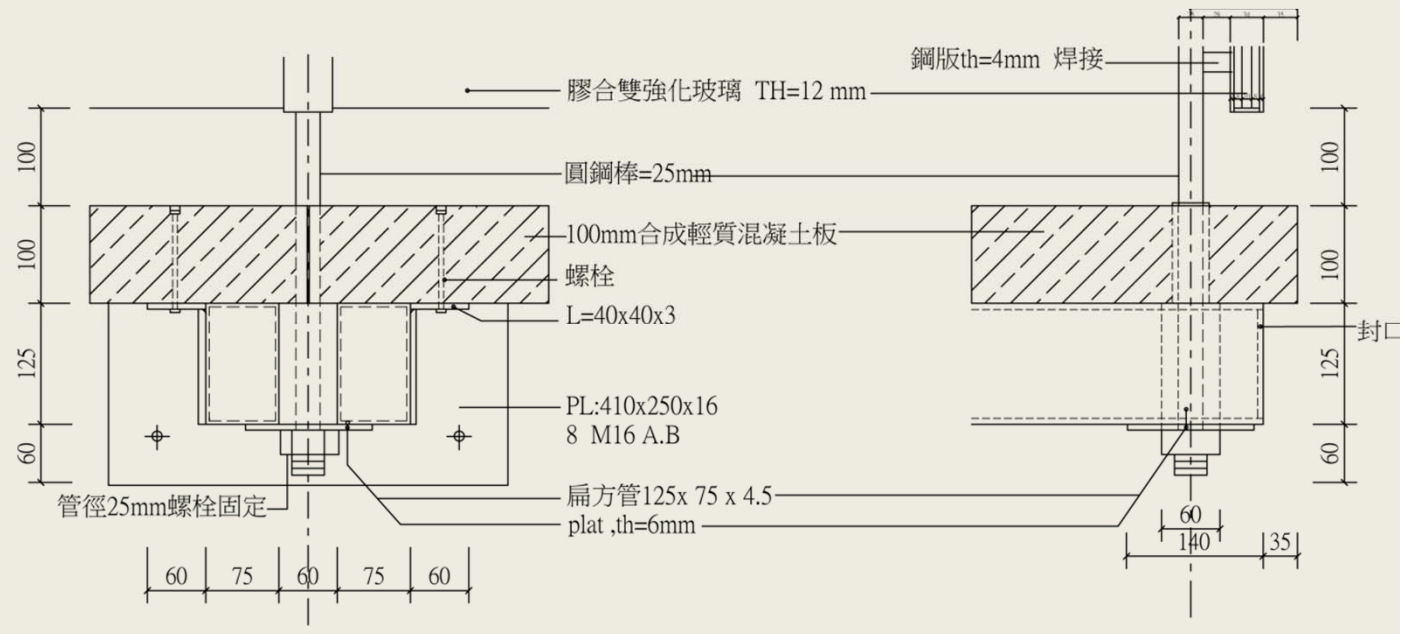
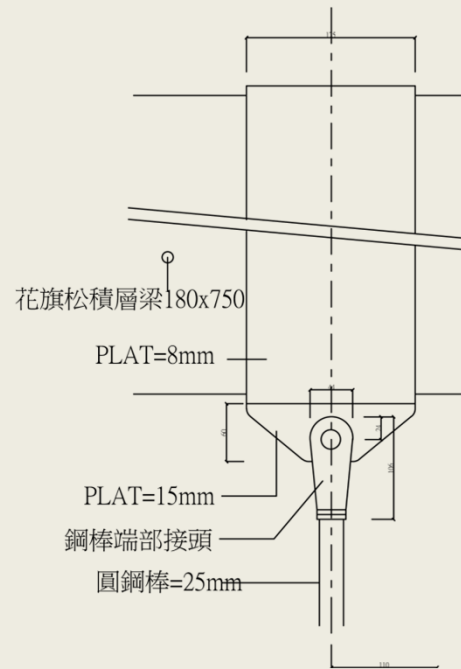
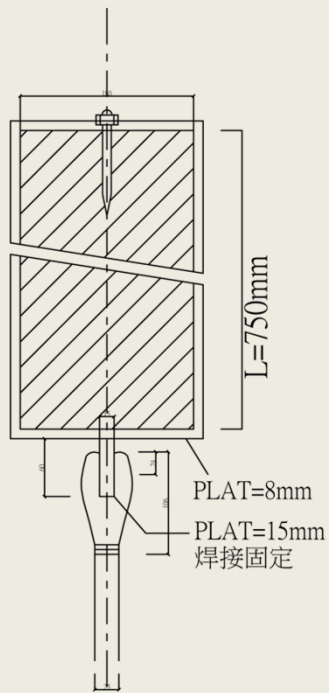


## 立剖面圖



# DIAGRAM

隔熱—雙重外牆系統+Low-E玻璃



懸吊樓板詳圖



# 牆體詳圖

