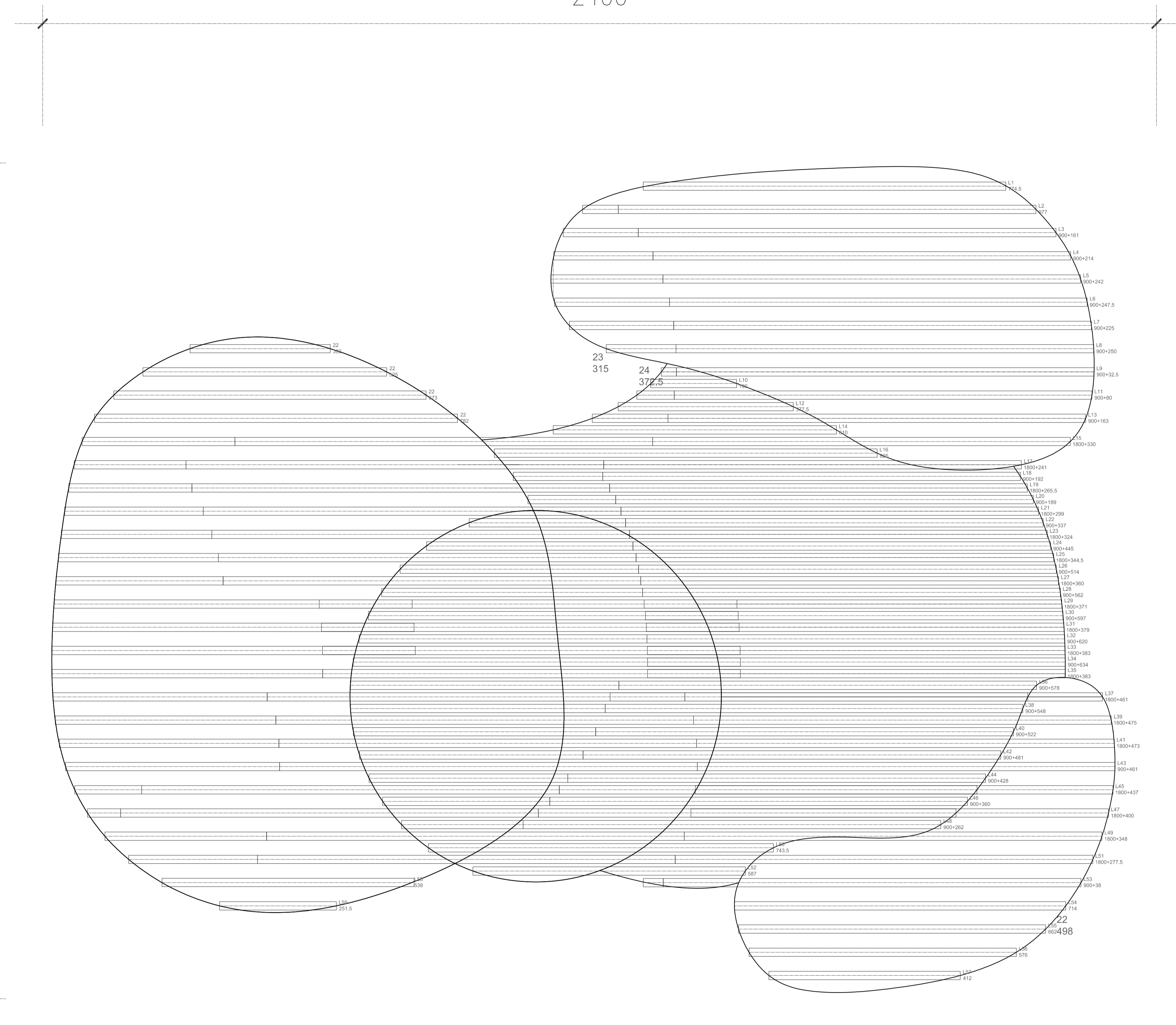


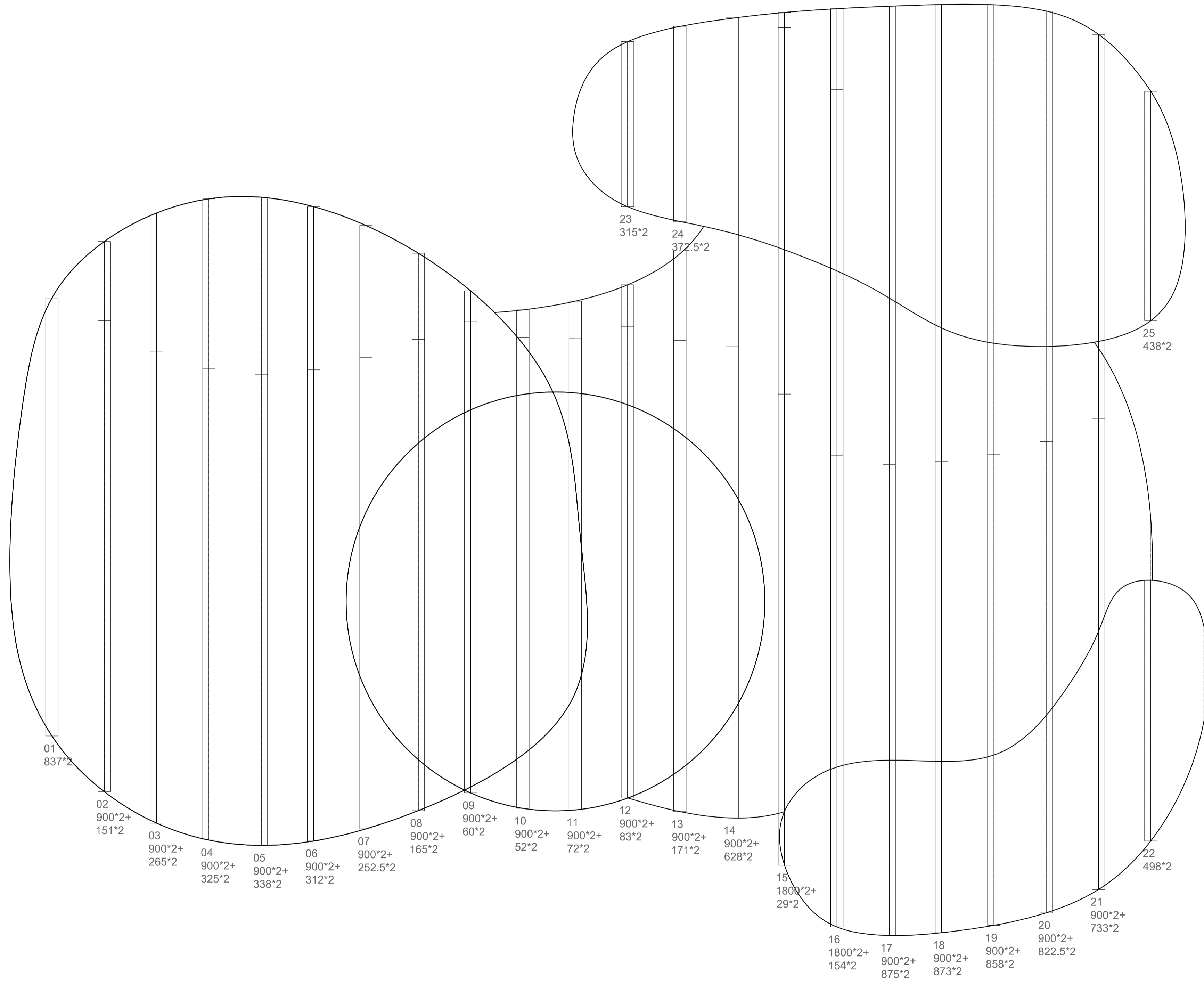
2400

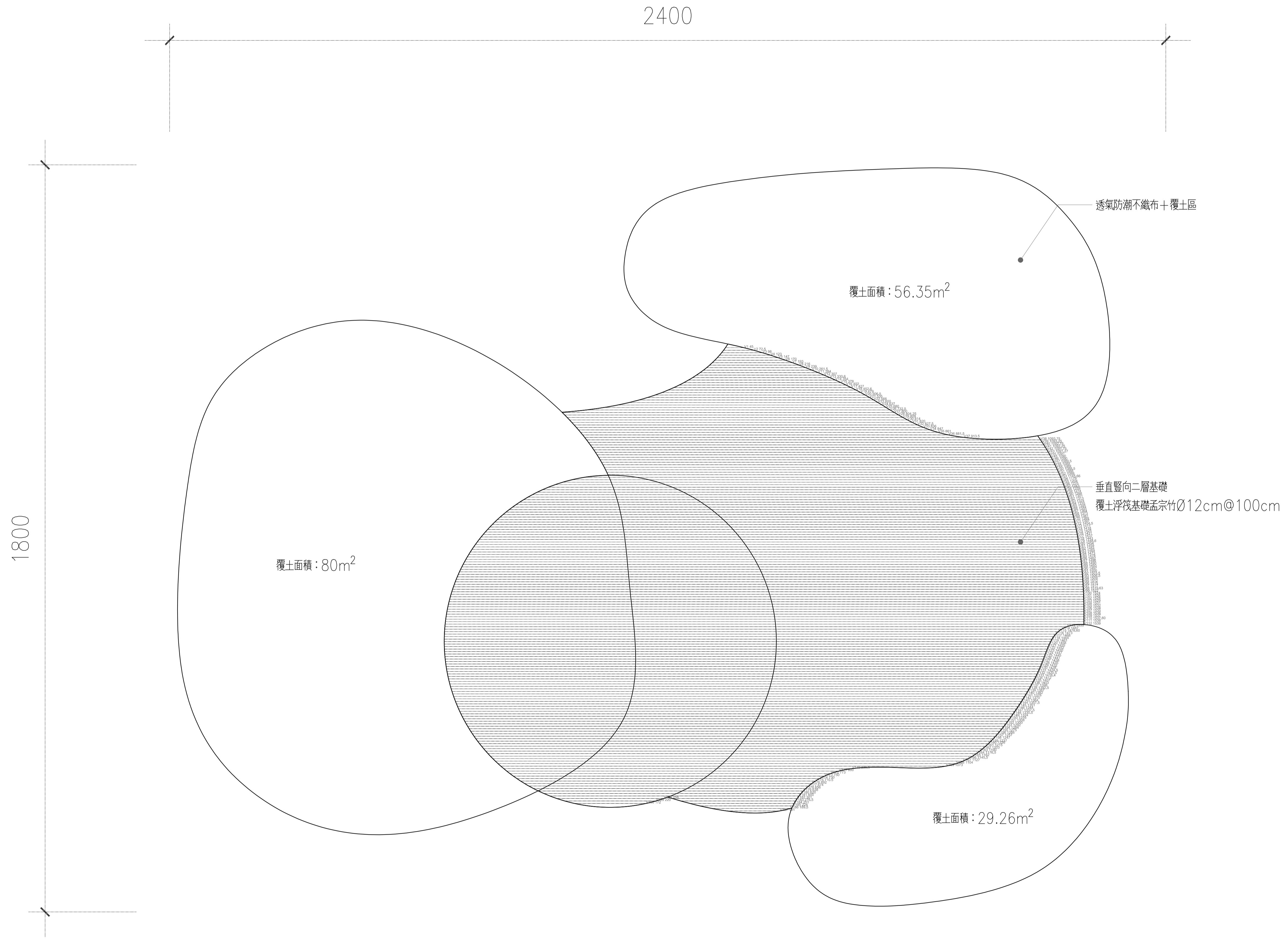
1800

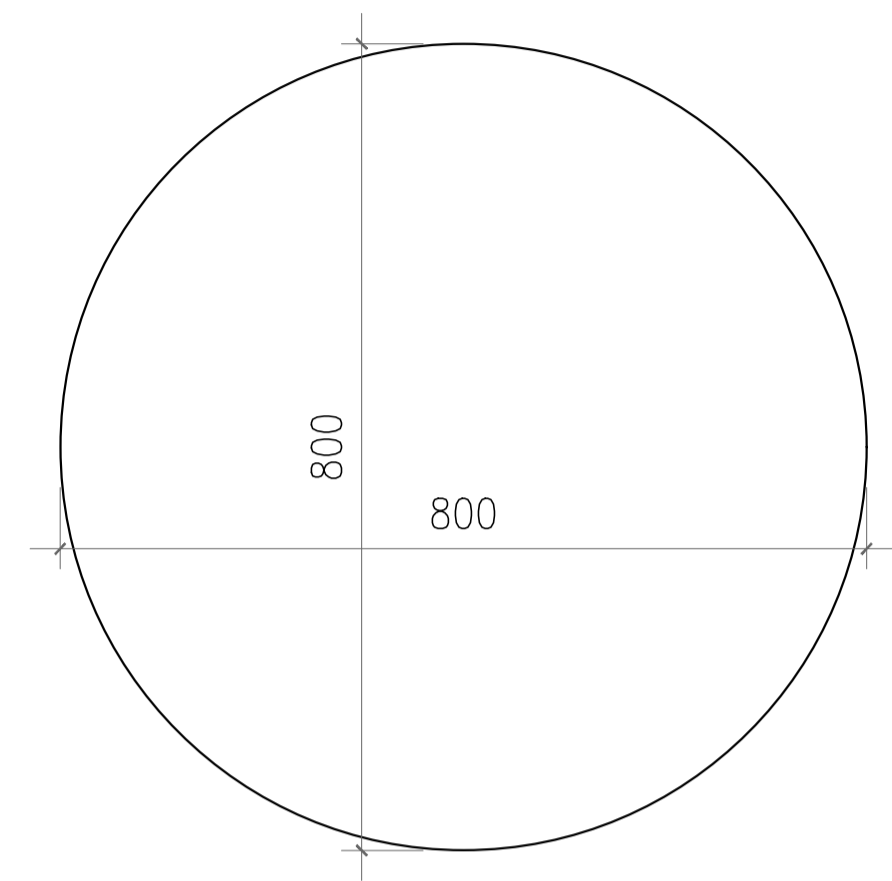


2400

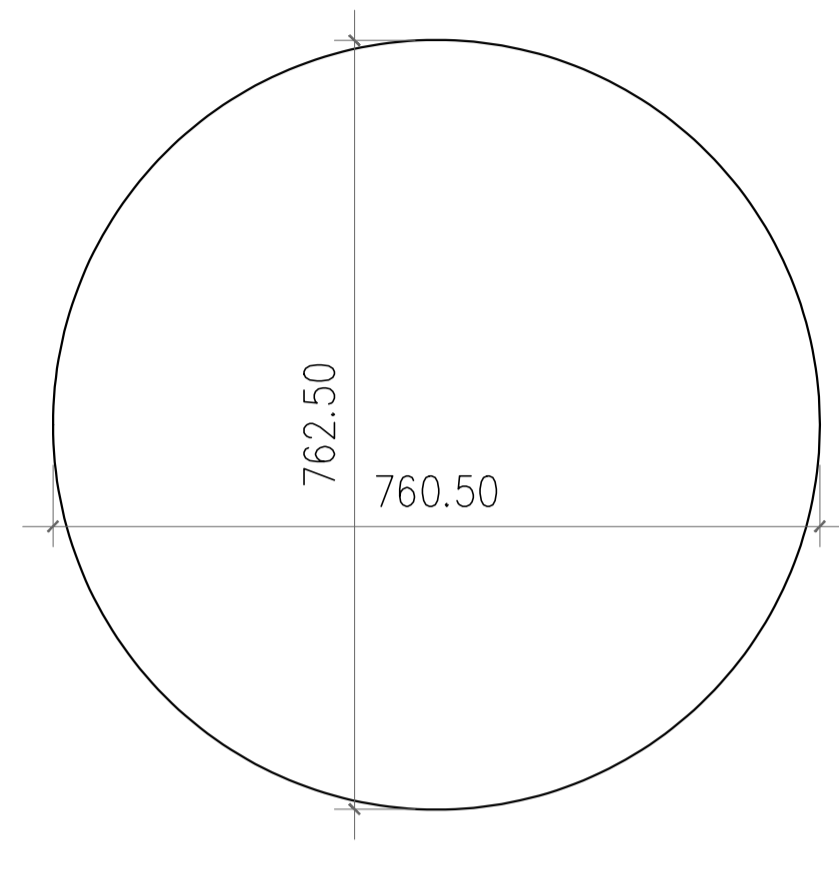
1800



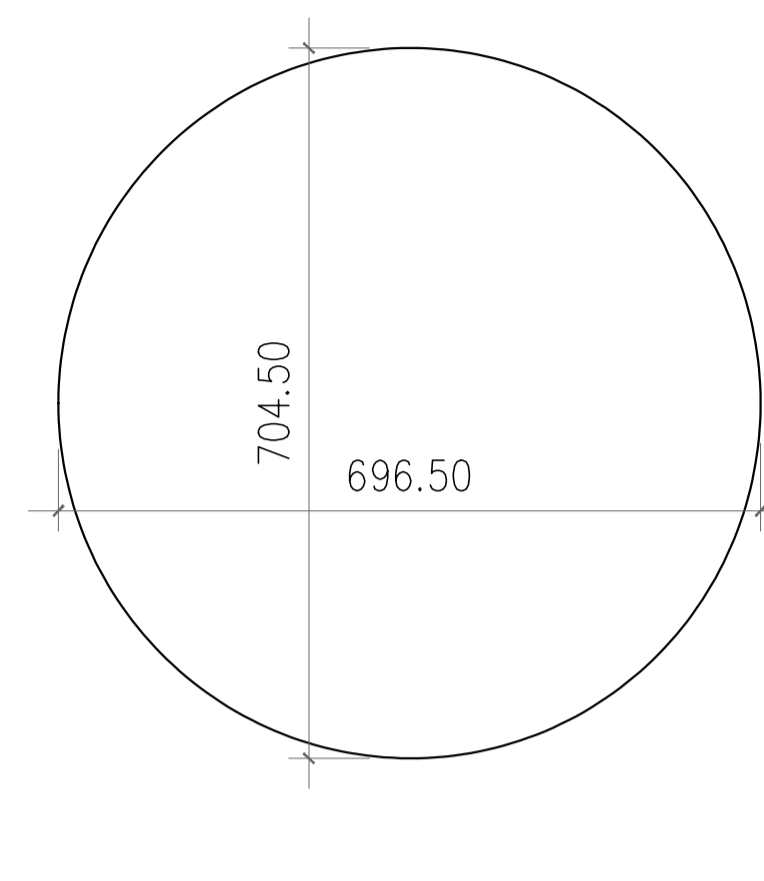




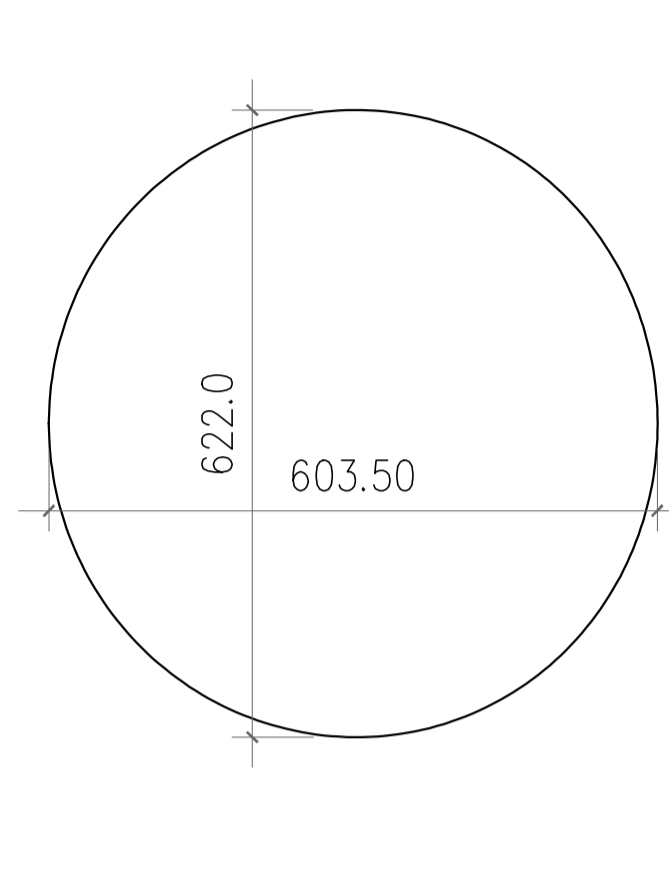
① S1 剖面放樣圖



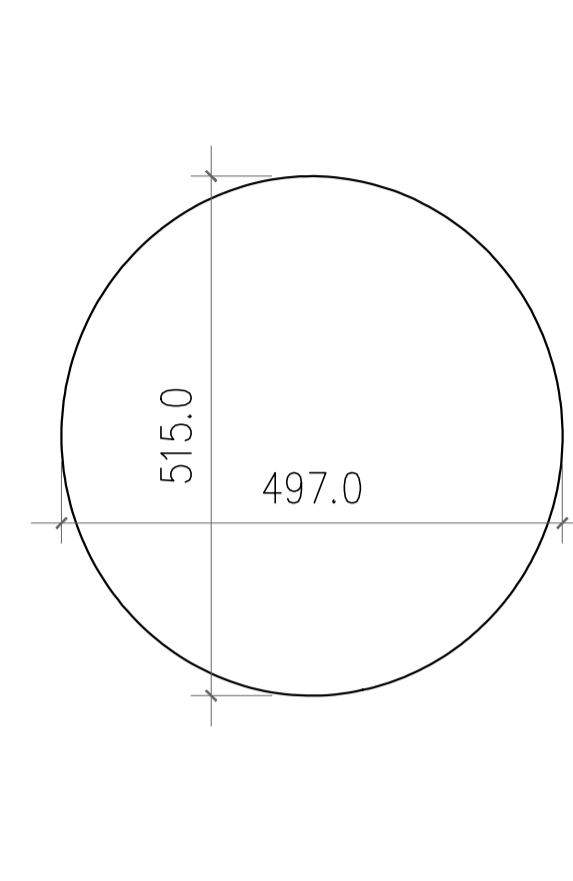
② S2 剖面放樣圖



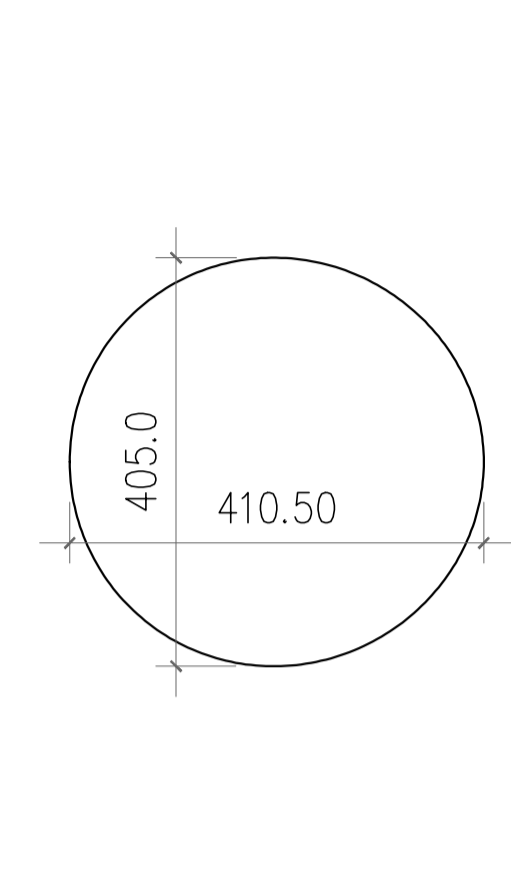
③ S3 剖面放樣圖



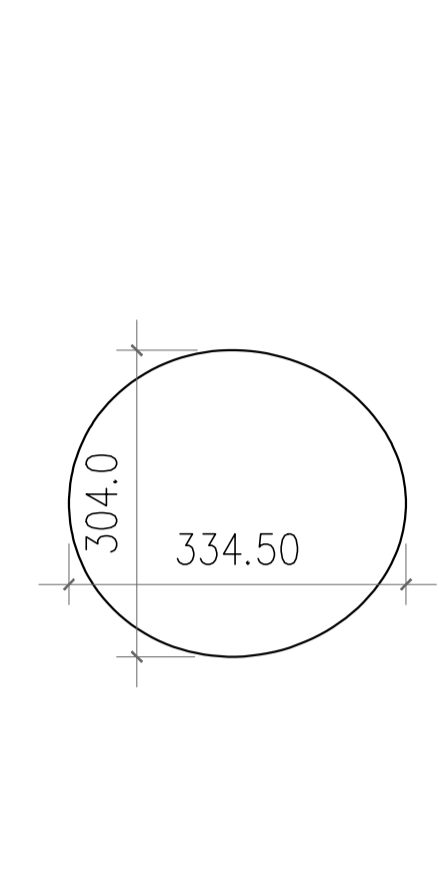
④ S4 剖面放樣圖



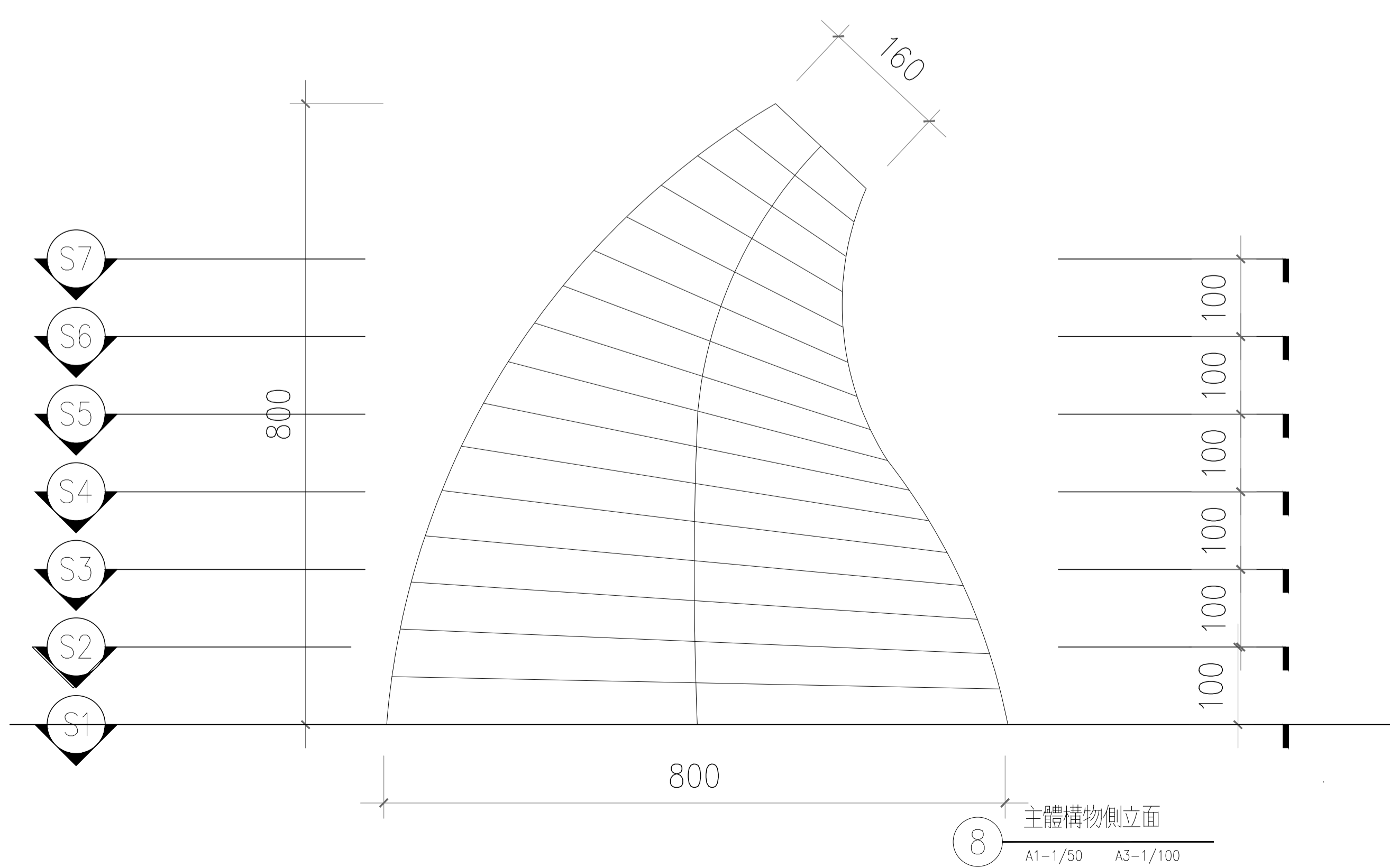
⑤ S5 剖面放樣圖



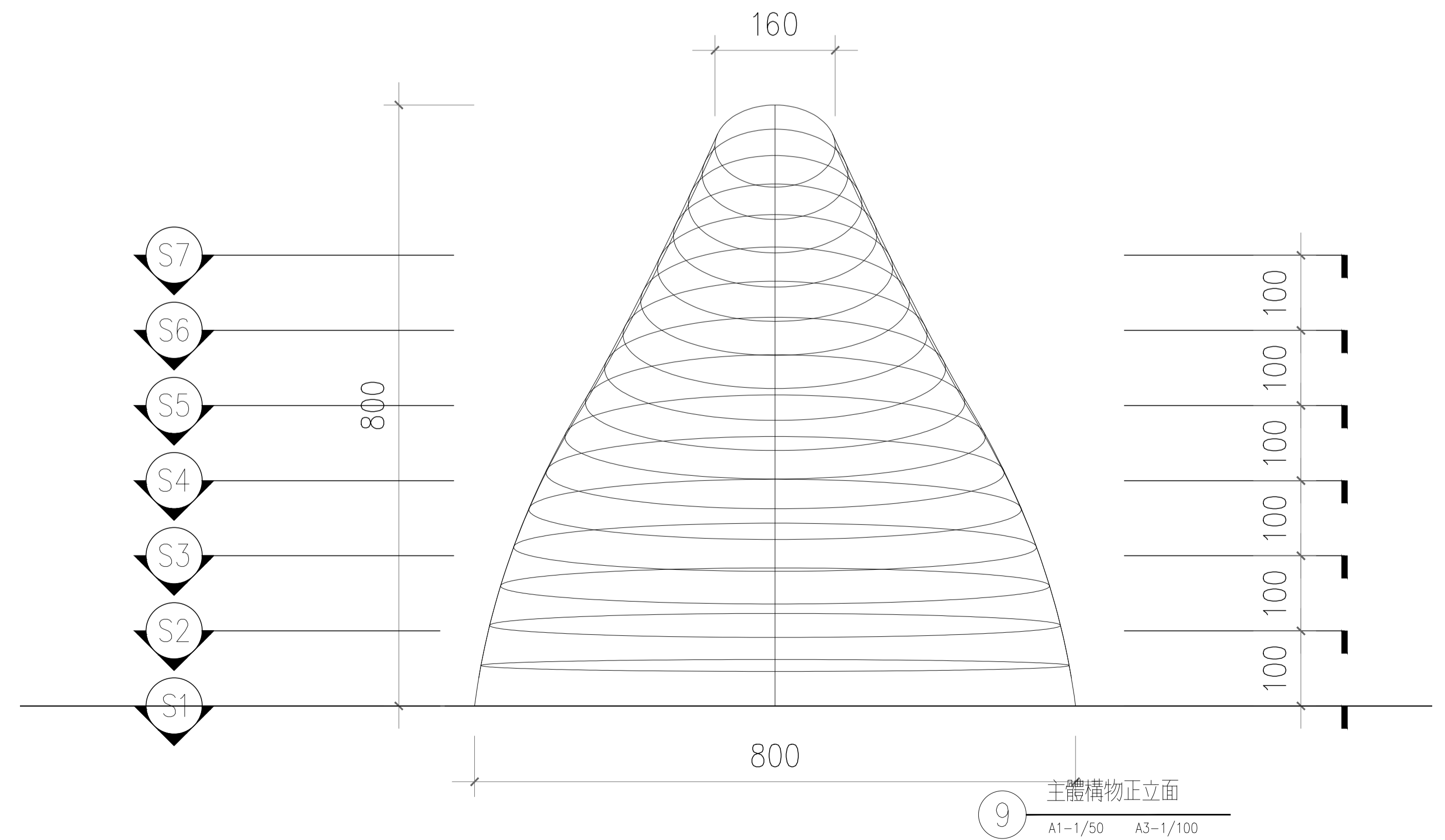
⑥ S6 剖面放樣圖



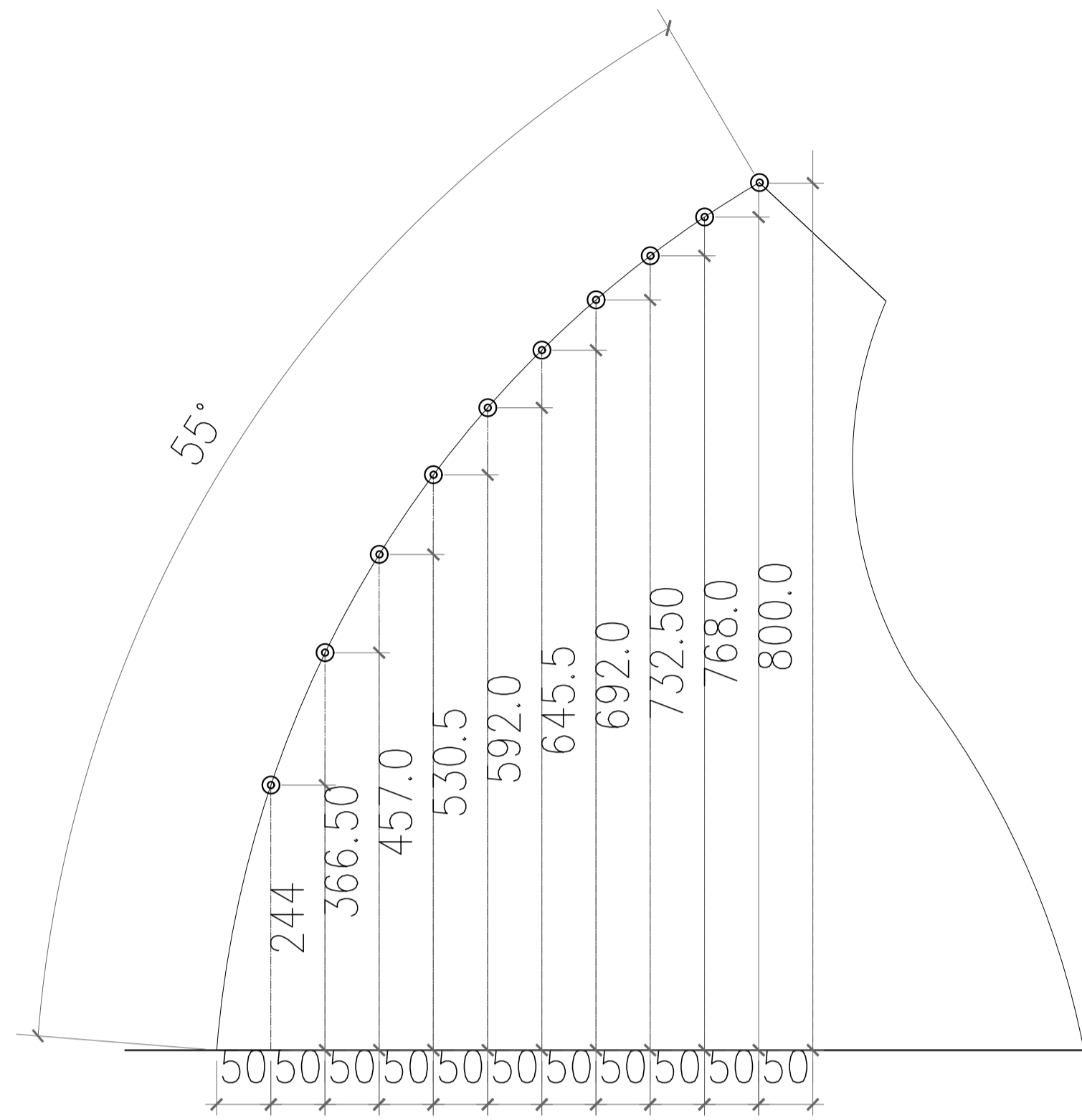
⑦ S7 剖面放樣圖



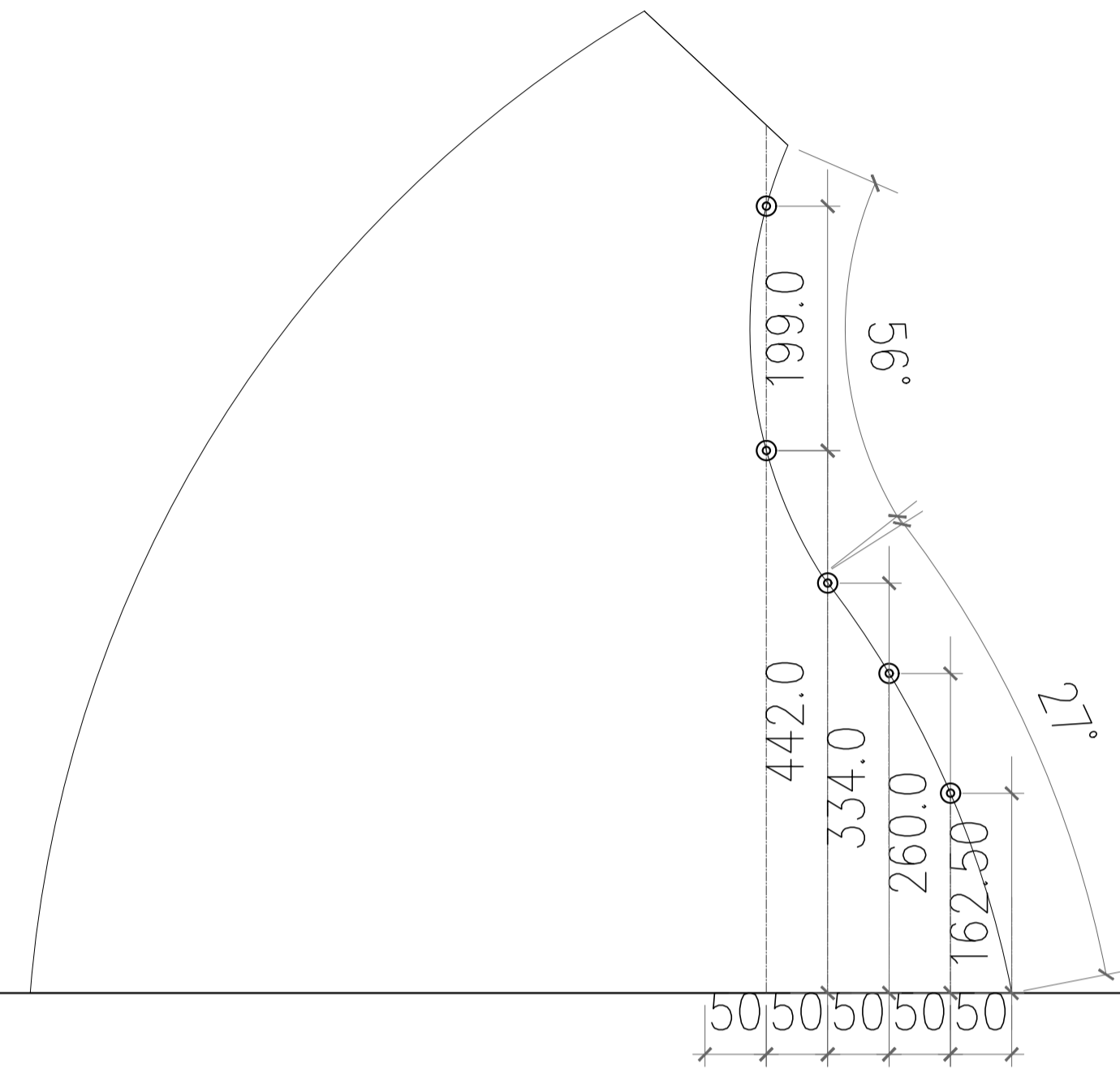
⑧ 主體構物側立面  
A1-1/50 A3-1/100



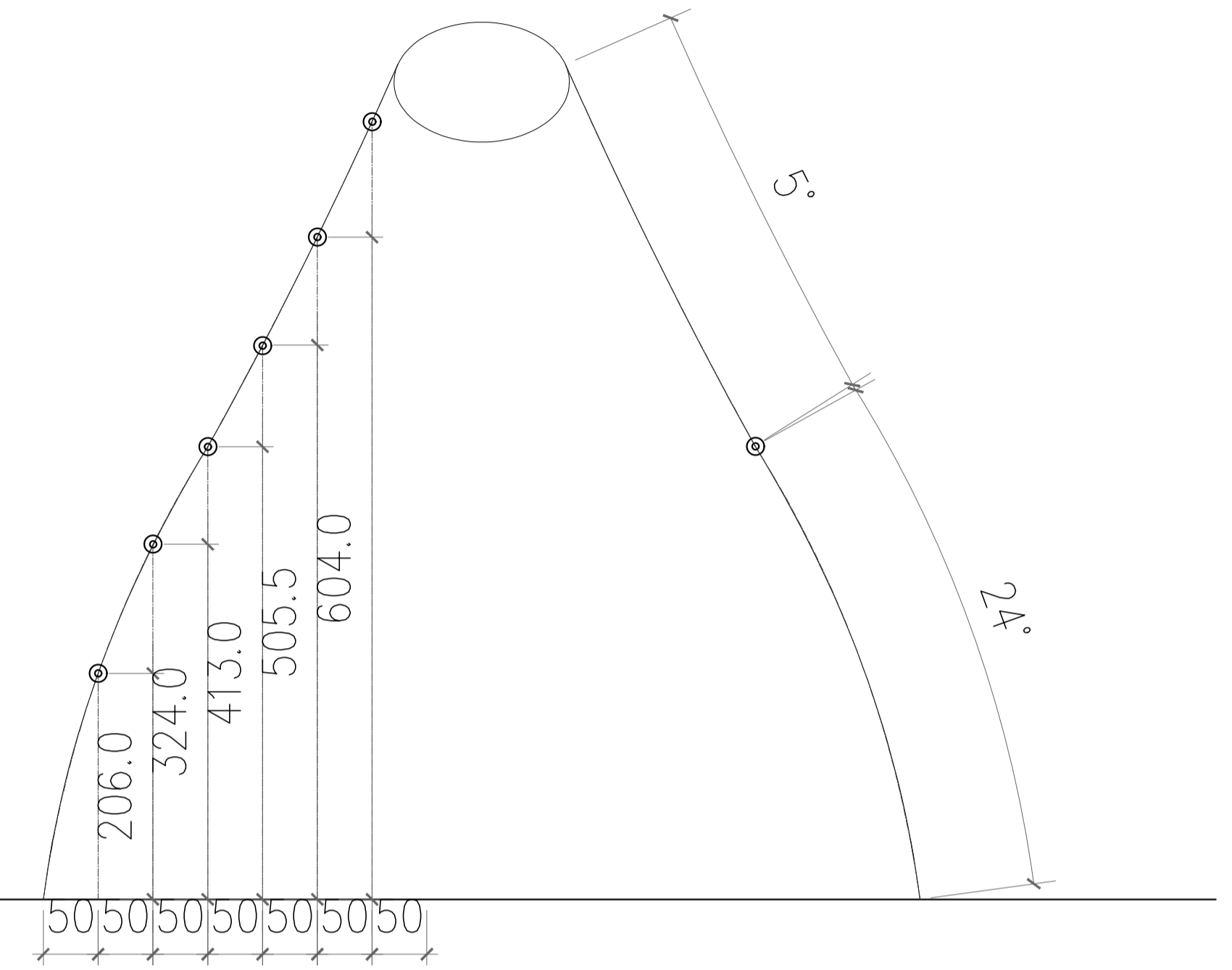
⑨ 主體構物正立面  
A1-1/50 A3-1/100



① 主構物骨架放樣圖(一)



② 主構物骨架放樣圖(二)



③ 主構物骨架放樣圖(三)

